

Bulletin Officiel de la Propriété Industrielle (BOPI)

Brevets d'inventions

PUBLICATION

N° 04 BR / 2014

du 07 Octobre 2015

Organisation
Africaine de la
Propriété
Intellectuelle



SOMMAIRE

TITRE	PAGES
PREMIERE PARTIE : GENERALITES	2
Extrait de la norme ST3 de l'OMPI utilisée pour la représentation des pays et organisations internationales	3
Extrait de la norme ST9 de l'OMPI utilisée en matière de documentation des Brevets d'Invention et des Modèles d'Utilité	6
Codes utilisés en matière d'inscriptions dans les registres spéciaux des Brevets d'Invention et des Modèles d'Utilité	6
Clarification du règlement relatif à l'extension des droits suite à une nouvelle adhésion à l'Accord de Bangui	7
Adresses utiles	8
DEUXIEME PARTIE : BREVETS D'INVENTION	9
Repertoire numérique du N° 16366 au N° 16415	10
Repertoire suivant la C.I.B	32
Repertoire des noms	34

**PREMIERE PARTIE
GENERALITES**

Extrait de la norme ST.3 de l'OMPI

Code normalisé à deux lettres recommandé pour la représentation des pays ainsi que d'autres entités et des organisations internationales délivrant ou enregistrant des titres de propriété industrielle.

Afghanistan	AF	Cook, Îles	CK
Afrique du Sud	ZA	Corée (République de Corée)	KR
Albanie	AL	Corée (Rép. Populaire de Corée)	KP
Algérie	DZ	Costa Rica	CR
Allemagne	DE	Côte d'Ivoire*	CI
Andorre	AD	Croatie	HR
Angola	AO	Cuba	CU
Anguilla	AI	Danemark	DK
Antigua-et-Barbuda	AG	Djibouti	DJ
Antilles Néerlandaises	AN	Dominicaine, République	DO
Arabie Saoudite	SA	Dominique	DM
Argentine	AR	Egypte	EG
Arménie	AM	El Salvador	SV
Aruba	AW	Emirats Arabes Unis	AE
Australie	AU	Equateur	EC
Autriche	AT	Erythrée	ER
Azerbaïdjan	AZ	Espagne	ES
Bahamas	BS	Estonie	EE
Bahreïn	BH	Etats-Unis d'Amérique	US
Bangladesh	BD	Ethiopie	ET
Barbade	BB	Ex Rep. Yougoslavie de Macedoine	MK
Bélarus	BY	Falkland, Îles (Malvinas)	FK
Belgique	BE	Fédération de Russie	RU
Belize	BZ	Fidji	FJ
Bénin*	BJ	Féroé, Îles	FO
Bermudes	BM	Finlande	FI
Bhoutan	BT	France	FR
Bolivie	BO	Gabon*	GA
Bonaire, Saint-Eustache et Saba	BQ	Gambie	GM
Bosnie-Herzégovine	BA	Géorgie	GE
Botswana	BW	Géorgie du Sud et les Îles Sandwich du Sud	GS
Bouvet, Île	BV	Ghana	GH
Brésil	BR	Gibraltar	GI
Brunéi Darussalam	BN	Grèce	GR
Bulgarie	BG	Grenade	GD
Burkina Faso*	BF	Groenland	GL
Burundi	BI	Guatemala	GT
Caïmanes, Îles	KY	Guernesey	GG
Cambodge	KH	Guinée*	GN
Cameroun*	CM	Guinée-Bissau*	GW
Canada	CA	Guinée Equatoriale*	GQ
Cap-Vert	CV	Guyana	GY
Centrafricaine, République*	CF	Haïti	HT

Chili	CL	Honduras	HN
Chine	CN	Hong Kong	HK
Chypre	CY	Hongrie	HU
Colombie	CO	Île de Man	IM
Comores*	KM	Îles Vierges (Britanniques)	VG
Congo*	CG	Inde	IN
Congo(Rép.Démocratique)	CD	Indonésie	ID
Iran(République Islamique d')	IR	Norvège	NO
Iraq	IQ	Nouvelle-Zélande	NZ
Irlande	IE	Oman	OM
Islande	IS	Ouganda	UG
Israël	IL	Ouzbékistan	UZ
Italie	IT	Pakistan	PK
Jamaïque	JM	Palaos	PW
Japon	JP	Panama	PA
Jersey	JE	Papouasie-Nouvelle-Guinée	PG
Jordanie	JO	Paraguay	PY
Kazakhstan	KZ	Pays-Bas	NL
Kenya	KE	Pérou	PE
Kirghizistan	KG	Philippines	PH
Kiribati	KI	Pologne	PL
Koweït	KW	Portugal	PT
Laos	LA	Qatar	QA
Lesotho	LS	Région admin. Spéciale de Hong Kong (Rep. Populaire de Chine)	HK
Lettonie	LV	Roumanie	RO
Liban	LB	Royaume Uni (Grande Bretagne)	GB
Libéria	LR	Rwanda	RW
Libye	LY	Sahara Occidental	EH
Liechtenstein	LI	Sainte-Hélène	SH
Lituanie	LT	Saint-Kitts-et-Nevis	KN
Luxembourg	LU	Sainte-Lucie	LC
Macao	MO	Saint-Marin	SM
Macédoine	MK	Saint-Marin (Partie Néerlandaise)	SX
Madagascar	MG	Saint-Siège(Vatican)	VA
Malaisie	MY	Saint-Vincent-et-les Grenadines(a,b)	VC
Malawi	MW	Salomon, Îles	SB
Maldives	MV	Samoa	WS
Mali*	ML	SaoTomé-et-Principe	ST
Malte	MT	Sénégal*	SN
Mariannes du Nord, Îles	MP	Serbie	RS
Maroc	MA	Seychelles	SC
Maurice	MU	Sierra Leone	SL
Mauritanie*	MR	Singapour	SG
Mexique	MX	Slovaquie	SK
Moldova	MD	Slovénie	SI
Monaco	MC	Somalie	SO

Mongolie	MN	Soudan	SD
Monténégro	ME	SriLanka	LK
Montserrat	MS	Suède	SE
Mozambique	MZ	Suisse	CH
Myanmar(Birmanie)	MM	Suriname	SR
Namibie	NA	Swaziland	SZ
Nauru	NR	Syrie	SY
Népal	NP	Tadjikistan	TJ
Nicaragua	NI	Taiwan,Province de Chine	TW
Niger*	NE	Tanzanie (Rép.-Unie)	TZ
Nigéria	NG	Tchad*	TD
Thaïlande	TH	Tchèque,République	CZ
Timor Oriental	TP	Ukraine	UA
Togo*	TG	Uruguay	UY
Tonga	TO	Vanuata	VU
Trinité-et-Tobago	TT	Venezuela	VE
Tunisie	TN	VietNam	VN
Turkménistan	TM	Yémen	YE
Turks et Caïques,Îles	TC	Yougoslavie	YU
Turquie	TR	Zambie	ZM
Tuvalu	TV	Zimbabwe	ZW

ORGANISATIONS INTERNATIONALES DELIVRANT OU ENREGISTRANT DES TITRES DE PROPRIETE INDUSTRIELLE

Bureau Benelux des marques et des dessins et modèles industriels	BX
Office Communautaire des variétés végétales (Communauté Européenne (OCVV))	QZ
Office de l'harmonisation dans le marché intérieur (Marque, dessins et modèles)	EM
Office des Brevets du conseil de Coopération des Etats du Golf (CCG)	GC
Office Européen des Brevets (OEB)	EP
Organisation Mondiale de la Propriété Intellectuelle (OMPI)	WO
Bureau International de l'OMPI	IB
Organisation Africaine de la Propriété Intellectuelle (OAPI)	OA
Organisation Eurasienne des Brevets (OEAB)	EA
Organisation Régionale Africaine de la Propriété Industrielle (ARIPO)	AP

*Etats membres de l'OAPI

**CODES UTILISES EN MATIERE DE DOCUMENTATION DES
BREVETS D'INVENTION ET DES MODELES D'UTILITE**

- (11) Numéro de publication.
- (12) Désignation du type de document.
- (19) Identification de l'office qui publie le document.
- (21) Numéro d'enregistrement ou de dépôt.
- (22) Date de dépôt.
- (24) Date de délivrance.
- (30) Pays dans lequel (lesquels) la(les) demande(s) de priorité a (ont) été déposée(s).
Date(s) de dépôt de la (des) demande(s) de priorité.

(le cas échéant)

Numéro(s) attribué(s) à la (aux) demande(s) de priorité.

- (51) Classification internationale des brevets(CIB).
- (54) Titre de l'invention.
- (57) Abrégé.
- (60) Références à d'autres documents apparentés (le cas échéant).
- (71) Nom(s) du ou des demandeur(s).
- (72) Nom de l'inventeur (le cas échéant) suivi éventuellement du nom de la société d'appartenance.
- (73) Nom(s) du ou des titulaire(s) le cas échéant.
(Ce code n'apparaît que sur la première page du brevet délivré)
- (74) Nom du mandataire en territoire OAPI (le cas échéant).

**CODES UTILISES EN MATIERE D'INSCRIPTIONS
DANS LE REGISTRE SPECIAL DES BREVETS D'INVENTION ET DES
MODELES D'UTILITE**

- (1) Numéro de délivrance
- (2) Numéro de dépôt
- (3) Numéro et date de la demande d'inscription
- (4) Nature de l'inscription
- (5) Numéro et date de l'inscription
- (10) Cédant
- (11) Cessionnaire
- (12) Apporteur
- (13) Bénéficiaire
- (14) Dénomination avant
- (15) Dénomination après
- (16) Concédant
- (17) Titulaire
- (18) Ancienne adresse
- (19) Nouvelle adresse
- (20) Constituant du nantissement
- (21) Créancier nanti

CLARIFICATION DU REGLEMENT RELATIF A L'EXTENSION DES DROITS SUITE A UNE NOUVELLE ADHESION A L'ACCORD DE BANGUI

RESOLUTIONN°47/32

LE CONSEIL D'ADMINISTRATION DE L'ORGANISATION AFRICAINE DE LAPROPRIETE INTELLECTUELLE

- Vu L'accord portant révision de l'accord de Bangui du 02 Mars 1977 instituant une Organisation Africaine de la Propriété Intellectuelle et ses annexes ;
- Vu Les dispositions des articles 18 et 19 dudit Accord relatives Aux attributions et pouvoirs du Conseil d'Administration ;

ADOPTE la clarification du règlement du 04 décembre 1988 relatif à l'extension des droits suite à une nouvelle adhésion à l'Accord de Bangui ci-après :

Article 1er :

Le Règlement du 04 décembre 1988 relatif à l'extension des droits suite à une nouvelle adhésion à l'Accord de Bangui est réaménagé ainsi qu'il suit :

« Article 5 (nouveau) » :

Les titulaires des titres en vigueur à l'Organisation avant la production des effets de l'adhésion d'un Etat à l'accord de Bangui ou ceux dont la demande a été déposée avant cette date et qui

voudront étendre la protection dans ces Etats doivent formuler une demande d'extension à cet effet auprès de l'Organisation suivant les modalités fixées aux articles 6 à 18 ci-dessous.

Le renouvellement de la protection des titres qui n'ont pas fait l'objet d'extension avant l'échéance dudit renouvellement entraîne une extension automatique des effets de la protection à l'ensemble du territoire OAPI».

Le reste sans changement.

Article 2 :

La présente clarification, qui entre en vigueur à compter du 1^{er} janvier 2008, s'applique aussi aux demandes d'extension en instance et sera publiée au Bulletin Officiel de l'Organisation.

Fait à Bangui le 17 décembre 2007

STRUCTURES NATIONALES DE LIAISON (SNL)

BENIN-Cotonou

Agence Nationale de la Propriété Industrielle (ANAPI)

Tel.: (229) 21 31 02 40
Fax.: (229) 21 30 30 24
01 B.P. 363 Cotonou 01

BURKINA FASO-Ouagadougou

Direction Nationale de la Propriété Industrielle (DNPI)

(Ministère de l'Industrie, du Commerce et de l'Artisanat)
Tél. : (226) 50 30 09 41
Fax : (226) 50 33 05 63
01 B.P. 258 Ouagadougou

CAMEROUN-Yaoundé

Direction du Développement Technologique et de la Propriété Industrielle

(Ministère des Mines, de l'Industrie et du Développement Technologique)
Tel. : (237) 22 20 37 78
Fax: (237) 22 20 37 38
B.P. 1652 Yaoundé

CENTRAFRIQUE-Bangui

Direction de la Propriété Industrielle (Ministère du Commerce et de l'Industrie)

Tél. : (236) 21 61 17 44
Fax : (236) 21 61 76 53
Avenue B. BOGANDA
B.P. 1988 Bangui

COMORES-Moroni

Office comorien de la propriété intellectuelle

Tél. : 269 333 53 60
Fax : 269 775 00 03
B.P. 41 Moroni

CONGO-Brazzaville

Antenne Nationale de la Propriété Industrielle (ANPI)

(Ministère du Développement Industriel et de la Promotion du Secteur Privé)
Tél. : (242) 581 56 57
Fax : (242) 581 54 80
B.P. : 72 Brazzaville

COTE D'IVOIRE-Abidjan

Office Ivoirien de la Propriété Industrielle (OIPD)

Tel. : (225) 20 33 53 43/44
Fax: (225) 20 33 53 45
01 B.P. 2337 Abidjan

GABON-Libreville

Centre de la Propriété Industrielle du Gabon (CEPIG)

(Ministère du Commerce et du Développement Industriel, Chargé du NEPAD)
Tel. : (241) 01 74 59 24
Fax : (241) 01 76 30 55
B.P. : 1025 Libreville

GUINEE-Conakry

Service National de la Propriété Industrielle

(Ministère de l'Industrie, des Petites et Moyennes Entreprises)
Tel. : (224) 30 41 17 20/60 58 53 61
Fax: (224) 41 25 42/41 39 90
B.P. 468 Conakry

GUINEE BISSAU-Bissau

Direction Générale de la Propriété Industrielle

(Ministère du Commerce, de l'Industrie et de la Promotion des Produits locaux)
Tél : (245) 322 22 75
Fax : (245) 322 37 65
B.P. : 269 Bissau

GUINEE EQUATORIALE-Malabo

Direction de la Propriété Intellectuelle

(Conseil de la Recherche Scientifique et Technique - CICTE)
Tel. : (240) 222 09 24 84
Fax : (240) 333 09 33 13
B.P. : 528 Malabo

MALI-Bamako

Centre Malien de la Propriété Industrielle (CEMAPI)

Tel. : (223) 20 29 90 90
Fax: (223) 20 29 90 91
B.P. : 278 Bamako

MAURITANIE-Nouakchott

Service de la Technologie et de la Propriété Industrielle

(Ministère du Commerce, de l'Industrie, de l'Artisanat et du Tourisme)
Tel. : (222) 525 72 66
Fax: (222) 525 69 37
B.P. : 387 Nouakchott

NIGER-Niamey

Direction de l'Innovation et de la Propriété Intellectuelle

(Ministère des Mines et du Développement Industriel)
Tél. : (227) 20 73 58 25
Fax : (227) 20 73 21 50
B.P. : 480 Niamey

SENEGAL-Dakar

Agence Sénégalaise pour la Propriété Industrielle et l'Innovation Technologique (ASPIT)

Tel. : (221) 33 869 47 70
Fax: (221) 33 827 30 14
B.P. : 4037 Dakar

TCHAD-N'djamena

Division de la Propriété Industrielle et de la Technologie (Ministère du Commerce et de l'Industrie)

Tel. : (235) 22 52 08 67
Fax: (235) 22 52 21 79
B.P. : 424 N'Djamena

TOGO-Lomé

Institut National de la Propriété Industrielle et de la Technologie (INPIT)

Tel. : (228) 222 10 08
Fax : (228) 222 44 70
B.P. : 2339 Lomé



OAPI

B.P. 887 Yaoundé-Cameroun Tél : (237) 22 20 57 00

E-mail : oapi@oapi.int

Fax : (237) 22 20 57 27

www.oapi.int

DEUXIEME PARTIE
BREVETS D'INVENTION

A

REPertoire NUMERIQUE

(11) **16366**

(51) A61K 36/17; A61K 31/05; A61K 8/97; A61P 29/00

(21) 1201300037 - PCT/CA11/000871

(22) 26.07.2011

(30) US n° 61/367,567 du 26/07/2010

(54) Compounds and extracts from *Gnetum africanum* and anti-inflammatory activity related thereto.

(72) ROBERT, Carole; WEHNER, Sue.

(73) Pharmafri-Can Inc.(CA)

(74) Cabinet Spoor & Fisher Inc. Ngwafor & Partners, Blvd. du 20 Mai, Immeuble Centre Commercial de l'Hôtel Hilton, 2è Etage, Porte 208A, B.P. 8211, YAOUNDE (CM).

(57) The invention relates to extracts and compositions from *Gnetum africanum* and methods for obtaining the same. More particularly, described herein are compounds and extracts deriving from *Gnetum africanum* having anti-inflammatory activities and methods of using same for the prevention and/or treatment of inflammation reactions in humans and animals. The invention also encompasses cosmetic and pharmaceutical compositions which comprise such extracts and/or compounds.

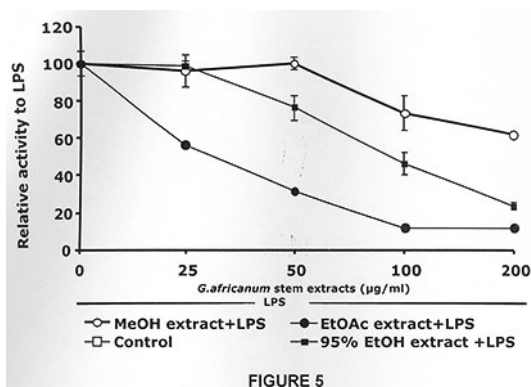


FIGURE 5

[Consulter le mémoire](#)

(11) **16367**

(51) A61K 36/17; A23L 1/212; A23L 1/30; A61K 8/97

(21) 1201300038 - PCT/CA11/000872

(22) 26.07.2011

(30) US n° 61/367,579 du 26/07/2010

(54) Resveratrol extraction from *Gnetum africanum*.

(72) ROBERT, Carole; WEHNER, Sue.

(73) Pharmafri-Can Inc.(CA)

(74) Cabinet Spoor & Fisher Inc. Ngwafor & Partners, Blvd. du 20 Mai, Immeuble Centre Commercial de l'Hôtel Hilton, 2è Etage, Porte 208A, B.P. 8211, YAOUNDE (CM).

(57) The invention relates to extracts and compositions from *Gnetum africanum*. It also concerns plant extracts enriched in resveratrol and methods for obtaining the same. Described herein are processed plant materials which comprise about 20 µg resveratrol per gram of dried plant material and plant extracts which comprise at least about 0.002% w/w resveratrol. Also described are resveratrol glycosides and compositions comprising same. The invention further encompasses food products, nutraceutical products, pharmaceutical compositions which comprise processed plant materials, plant extracts and/or resveratrol glycosides.

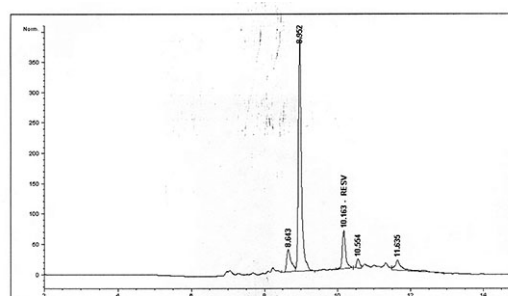


FIGURE 1

[Consulter le mémoire](#)

(11) **16368**

(51) A01K 67/027; A61K 39/21; A61K 49/00

(21) 1201300090 - PCT/EP11/002737

(22) 03.06.2011

(30) EP n° 10008952.3 du 27/08/2010

(54) Animal model for the evaluation of the efficacy of an HIV vaccine.

(72) FILINOVA, Elena Yu.

(73) Technologie Integrate Ltd.(GB)

(74) Cabinet Spoor & Fisher Inc. Ngwafor & Partners, Blvd. du 20 Mai, Immeuble Centre

Commercial de l'Hôtel Hilton, 2è Etage, Porte 208A, B.P. 8211, YAOUNDE (CM).

(57) The present invention relates to the use of a Severe Combined T-B-Immune Deficient (SCID) mouse engrafted with human immunocompetent cells (Hu-SCID-mouse) as an animal model for the evaluation of the effectiveness of an HIV vaccine. Furthermore, the present invention relates to a method for the evaluation of an HIV vaccine, wherein a Hu-SCID-mouse of the invention is inoculated with the HIV vaccine and thereafter challenged with HI-virus. The invention also relates to novel HIV vaccine compositions, which can be evaluated using the animal model.

[Consulter le mémoire](#)

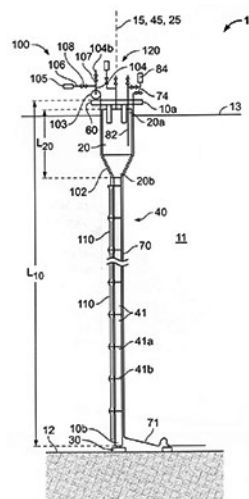


FIG. 1

[Consulter le mémoire](#)

(11) **16369**

(51) B63B 13/00 (2006.01)

(21) 1201300133 - PCT/US11/054794

(22) 04.10.2011

(30) US n° 61/389,577 du 04/10/2010

(54) Tension buoyant tower.

(72) HORTON, Edward, E.; McCELVEY, James.

(73) Horton Wison Deepwater, Inc.(US)

(74) Cabinet Spoor & Fisher Inc. Ngwafor & Partners, Blvd. du 20 Mai, Immeuble Centre Commercial de l'Hôtel Hilton, 2è Etage, Porte 208A, B.P. 8211, YAOUNDE (CM).

(57) An offshore structure comprises a base configured to be secured to the sea floor. In addition, the offshore structure comprises an elongate stem having a longitudinal axis, a first end distal the base and a second end pivotally coupled to the base. Further, the offshore structure comprises an upper module coupled to the first end of the stem. The upper module includes a variable ballast chamber. Still further, the offshore structure comprises a first ballast control conduit in fluid communication with the variable ballast chamber of the upper module. The first ballast control conduit is configured to supply a gas to the variable ballast chamber of the upper module and vent the gas from the variable ballast chamber of the upper module. Moreover, the offshore structure comprises a deck mounted to the upper module.

(11) **16370**

(51) B01D 3/00; B01D 3/32

(21) 1201300138 - PCT/IB11/002389

(22) 11.10.2011

(30) IT n° PI2010A000115 du 11/10/2010

(54) Mass transfert column.

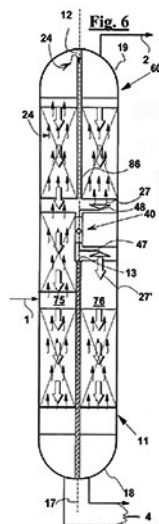
(72) SCIBOLA, Luciano; FAVILLI, Stefano.

(73) SIME SRL(IT)

(74) SCP NICO HALLE &Co. LAW FIRM, B.P. 4876, DOUALA (CM).

(57) A mass exchange column (60) for exchanging mass between a first gaseous or liquid stream (24) and a second liquid stream (25), comprising a vertical elongated container (11) divided in at least two longitudinal exchange chambers (75,76) by a preferably vertical dividing wall (85), and a longitudinal passageway (86), arranged in a proximity (15) of the dividing wall (85), preferably at least partially arranged within the dividing wall (85), for conveying the first stream (24) between an outlet port (12) of the first chamber (75) and the inlet port (13) of the second chamber (76), wherein (86) a phase separation means is provided (40) along the passageway, which is adapted to receive the first stream (24) and to separate it into a main liquid or gaseous portion (27) as the first stream (24) and a secondary portion (27') that contains a liquid phase formed by condensation of one part of said stream (24) within said passageway (86), or due to an entrainment by said first stream (24) during the contact with said second stream (25) liquid. In a particular exemplary embodiment, the dividing

wall (85) comprises two parallel walls (21,22) and a hollow space (86') defined by the two parallel walls (21,22), and the passageway (86) comprises a portion of this hollow space (86') that is limited by the two parallel walls (21,22). This way, it is not necessary to provide ducts to allow the passage of a stream (24) that has to be consecutively treated in the two chambers (75,76), which reduces installation time and costs of the column (60), and limits possible leakage points. Furthermore, it is possible to feed the liquid portion and/or the gas portion of the first stream (24) separately into the second chamber (76), into convenient sections of the second chamber (76), in order to limit the extension of such contact means as trays or packings that are required for the separation which takes place within the second chamber (76).



[Consulter le mémoire](#)

(11) **16371**

(51) C09F 9/00

(21) 1201300140 - PCT/IB11/054469

(22) 11.10.2011

(30) FR n° 10/58370 du 14/10/2010

(54) Traitement de l'eau dans au moins une unité de filtration membranaire pour la récupération assistée d'hydrocarbures.

(72) Samuel HENG; Pierre PEDENAUD.

(73) TOTAL S.A.(FR)

(74) Cabinet EKANI-CONSEILS, B.P. 5852, YAOUNDE (CM).

(57) L'invention concerne un procédé de traitement d'eau, comprenant :

- la filtration de l'eau dans une unité de filtration membranaire comprenant au moins un module de filtration membranaire;

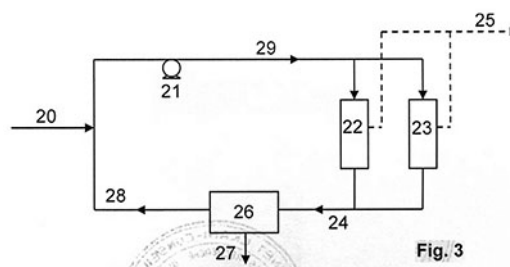
- la collecte d'un perméat et la collecte d'un rétentat en sortie du module de filtration membranaire;

- le prélèvement de matières solides et / ou d'hydrocarbures contenus dans le rétentat, pour fournir un rétentat traité;

- le recyclage du rétentat traité en entrée du module de filtration membranaire;

- la fourniture d'un flux d'eau traitée issu du perméat du ou des modules de filtration membranaire.

L'invention concerne également une installation adaptée à la mise en oeuvre de ce procédé.



[Consulter le mémoire](#)

(11) **16372**

(51) E21C 47/02 (2006.01)

(21) 1201300141 - PCT/BR11/000369

(22) 14.08.2011

(30) US n° 61/393,063 du 14/10/2010

(54) Reclaimer machine.

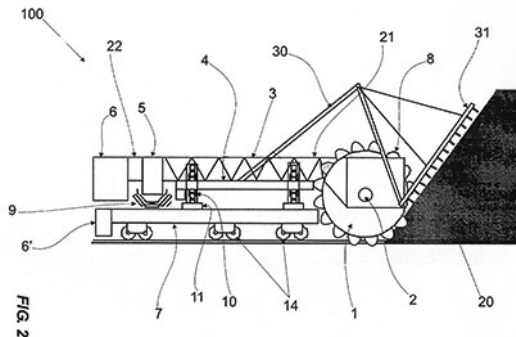
(72) CRUZ, Marcelo Menezes.

(73) VALE S.A.(BR)

(74) SCP AKKUM, AKKUM & Associates, Quartier Mballa II, Dragages, B.P. 4966, YAOUNDE (CM).

(57) This document describes a reclaimer machine (100) for reclaiming and homogenizing materials such as ore, coal and others, stock-piled in yards. The reclaimer machine (100) comprising a bucket wheel (1) which includes a series of buckets (8) rotating a shaft (2), a conveyor belt (3) connected to the bucket wheel (1) and to a transfer chute (5), the conveyor belt (3) being supported by a mobile upper platform (4) which moves laterally to a pile on tracks attached to a mobile lower platform (7), wherein a first end of

the conveyor belt (21) structure is connected to the bucket wheel (1) and another end of the conveyor belt structure (3) is connected to a counterweight' (6) which maintains the balance of the reclaimer machine (100) and supports the bucket wheel (1), upper platform (4) and lower platform (7) movements.



[Consulter le mémoire](#)

(11) **16373**

(51) C04B 20/00; C04B 20/10

(21) 1201300143 - PCT/NO11/000300

(22) 21.10.2011

(30) NO n° 20101485 du 21/10/2010

(54) Reinforcement bar and method for manufacturing same.

(72) STANDAL, Per, Cato; MILLER, Leonard, W.

(73) ReforceTech Ltd.(IE)

(74) Cabinet Spoor & Fisher Inc. Ngwafor & Partners, Blvd. du 20 Mai, Immeuble Centre Commercial de l'Hôtel Hilton, 2è Etage, Porte 208A, B.P. 8211, YAOUNDE (CM).

(57) The invention relates to reinforcement bars for concrete structures, comprising a large number of continuous, parallel fibers, preferably made of basalt, carbon, glass fiber, or the like, embedded in a cured matrix, the bars preferably having an average length of 20 mm to 200 mm, and an average diameter of 2 mm to 10 mm, each bar being made of at least one fiber bundles comprising a number of parallel, preferably straight fibers having a cylindrical cross section and said bars being provided with a surface shape and/or texture which contributes to good bonding with the concrete.

At least a part of the surface of each bar being deformed prior to or during the curing stage of the matrix by means of :

a) one or more strings of an elastic or inelastic, but tensioned material being helically wound around said at least one bundle of parallel, straight fibers prior to curing of the matrix in which the fibers are embedded, maintaining the fibers in an parallel state during curing and providing an uneven external surface in a longitudinal direction of the reinforcement bars, and/or

b) at least one deformed section and/or at least one end of each reinforcement bar; thereby producing a roughened surface. The invention also relates to a method for manufacturing reinforcement bars and for use of such short fibers.

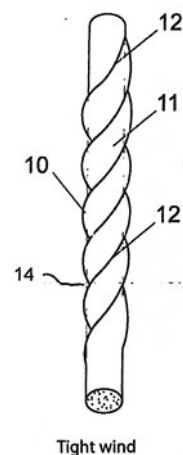


FIG 1

[Consulter le mémoire](#)

(11) **16374**

(51) E04C 5/01 (2006.01)

(21) 1201300144 - PCT/SE11/051220

(22) 12.10.2011

(30) SE n° 1001005-6 du 12/10/2010

(54) Reinforcement element for casting comprising ring shaped portions and reinforcement with such reinforcement elements.

(72) PERSSON, Johan.

(73) Svensk Cellarmering Fabrik AB(SE)

(74) Cabinet Spoor & Fisher Inc. Ngwafor & Partners, Blvd. du 20 Mai, Immeuble Centre Commercial de l'Hôtel Hilton, 2è Etage, Porte 208A, B.P. 8211, YAOUNDE (CM).

(57) Reinforcement element for being positioned within a cast to elastically withstand tensile loads

thereon, said reinforcement element comprising a plane sheet- or plate-shaped body of at least one row of consecutively coupled ring-shaped portions.

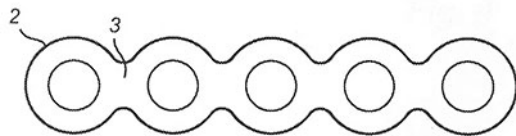


Fig. 2

[Consulter le mémoire](#)

(11) **16375**

(51) F16L 1/20 (2006.01)

(21) 1201300148 - PCT/FR11/052224

(22) 26.09.2011

(30) FR n° 10 58734 du 25/10/2010

FR n° 10 59509 du 19/11/2010

(54) Navire dont le pont comporte une cavité intégrant un plateau tournant.

(72) PIONETTI François-Régis; ROCHER Xavier.

(73) SAIPEM S.A.(FR)

(74) Cabinet CAZENAVE SARL, B.P. 500, YAOUNDE (CM).

(57) La présente invention concerne un navire de pose en mer (1) de conduites sous marines souples comprenant un pont (1a) comprenant une cavité (1b) dans laquelle sont disposés ledit plateau tournant (3a) et un dispositif de rotation motorisée (3'a) du plateau tournant (3a) fixé à la structure porteuse (1c, 1d) de la coque du navire ou «poutre-navire». La face supérieure du plateau circulaire tournant (3a) ne dépasse pas sensiblement le niveau du plan du pont (1a) qui lui est juxtaposé. Ledit plateau tournant (3a) présente des éléments d'accrochage (4, 4a-4b) d'un dispositif de stockage et manutention (3, 9, 12) modulaire de conduites souples (7) par enroulement et déroulement de dites conduites souples.

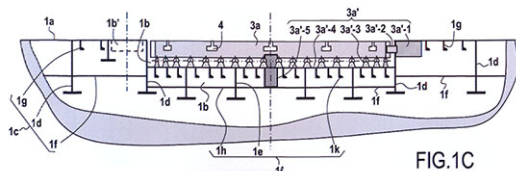


FIG.1C

[Consulter le mémoire](#)

(11) **16376**

(51) F16L 1/20 (2006.01)

(21) 1201300149 - PCT/FR11/052225

(22) 26.09.2011

(30) FR n° 10 58734 du 25/10/2010

FR n° 10 59509 du 19/11/2010

(54) Dispositif de stockage et de manutention modulaire d'une pluralité de conduites souples.

(72) PIONETTI François-Régis; ROCHER Xavier.

(73) SAIPEM S.A.(FR)

(74) Cabinet CAZENAVE SARL, B.P. 500, YAOUNDE (CM).

(57) La présente invention concerne un dispositif de stockage et de manutention modulaire (20) de pluralité de conduites souples (7-1 à 7- 3) comprenant un plateau circulaire tournant (3a) disposé sur un plan tel que le pont (1e) d'un navire et sur lequel sont accrochés de façon réversible un fût central autour duquel est enroulée au moins une première conduite (7- 1) en mode carrousel avec plusieurs couches coaxiales de spires jointives superposées hélicoïdalement, des poteaux internes (9c) servant de support d'enroulement d'au moins une deuxième conduite souple (7-2), elle-même retenue par une série de deuxième poteaux intermédiaires (9b) autour desquels peut être enroulée au moins une troisième conduite souple, elle-même retenue par des poteaux périphériques de retenue (9a) en périphérie du plateau tournant, lesdites deuxième(s) et troisième(s) conduites étant enroulées en mode de type panier tournant comprenant plusieurs couches (7i à 73) superposées de spires jointives concentriques juxtaposées reposant sur un même plan.

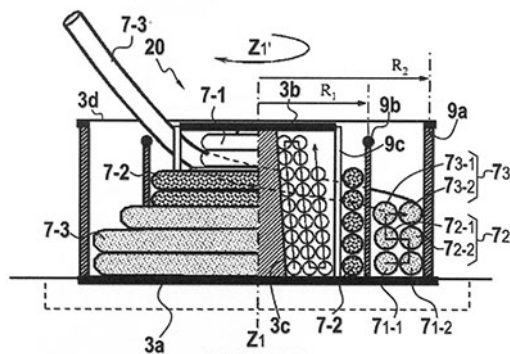


FIG.3D

[Consulter le mémoire](#)

(11) 16377

(51) A01G 25/02 (2006.01)

(21) 1201200129 - PCT/IB10/054112

(22) 13.09.2010

(30) ZA n° 2009/07586 du 28/10/2009

(54) A support frame for a trailer.

(72) PRINS, Floors Dawid.

(73) TUBE TRAILER CLOSE CORPORATION(ZA)

(74) SCP AKKUM, AKKUM & Associates, Quartier Mballa II, Dragages, B.P. 4966, YAOUNDE (CM).

(57) A support frame (10) for a vehicle comprises an elongate hollow load bearing support member (12), the support member being generally horizontally disposed in relation to a support surface for supporting a load to be conveyed. The support frame includes mounting means for mounting the support member to the suspension frame assembly (14) of the vehicle. The hollow support member is internally segmented to define a plurality of stowage compartments (22) for stowing one or types of transportable goods, preferably flowable substances, in use.

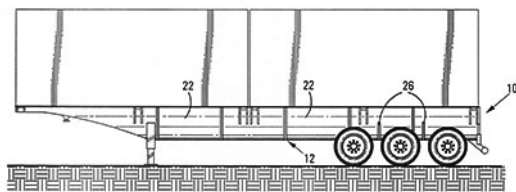


FIG 1

[Consulter le mémoire](#)**(11) 16378**

(51) G03G 1/00 (2006.01)

(21) 1201300151

(22) 12.04.2013

(54) Système de retransmission d'images sur écrans mobiles automatisés avec emboîtement de panneaux à LED.

(72) NORBERT DIT IMBS Grégoire Jean Vincent.

(73) HERMOD-SA(SN).

(57) L'invention a pour objet un système de retransmission d'images sur écrans mobiles automatisés avec emboîtement de panneaux à LED connectés numériquement en extra muros.

Le système de retransmission d'images sur écran LED est basé sur des surfaces électroniques installées sur des véhicules de manière fixe ou connectées numériquement en extra muros.

- L'invention permet à chaque entité linguistique dominante de vivre dans sa langue vernaculaire le message véhiculé;

- Le procédé permet également grâce à un système additif de géolocalisation dénommée FOUR ONE via google de géolocalisation et de contrôler en temps réel tout élément d'une structure. Le processus de retransmission est modélisé par l'utilisation de la téléphonie 3G permettant de relier en réseau intranet tout les points de diffusion du programme.

- L'invention permet enfin la retransmission en direct tout événement susceptible de créer un engouement de grande masse de population.

[Consulter le mémoire](#)**(11) 16379**

(51) H04W 12/16 (2006.01)

(21) 1201300153 - PCT/EP11/068456

(22) 21.10.2011

(30) EP n° 10306195.8 du 29/10/2010

(54) Data processing for securing local resources in a mobile device.

(72) SAINO Lorenzo; LE SAUX Louis-Marie.

(73) FRANCE TELECOM(FR)

(74) Cabinet ALPHINOOR & Co, 191, Rue Boué de Lapeyrère, B.P. 5072, DOUALA (CM).

(57) Method of data processing for securing local resources in a mobile device (100), the method comprising :

a) when network connectivity is available :

- coupling the mobile device (100) with a first identity module (7) associated to a first International Mobile Subscriber Identity (IMSI),

- receiving in the first identity module (7) a network challenge from a communication network, ciphering the network challenge using a secret key, and sending a corresponding response to the network for subsequent successful authentication,

b) after a successful authentication to the communication network :

- associating at least a part of the local resources to the first IMSI, and
- storing, in a database (16) of the mobile device (100), authentication data related to the challenge/response duplet,
- granting access to local resources associated to the first IMSI,

c) when network connectivity is not available :

- coupling the mobile device (100) with a second identity module associated to a second IMSI,
- sending a challenge to the second identity module, said challenge being determined from the authentication data stored in the database (16),
- receiving a response from the second identity module,
- comparing the response received with the stored authentication data, and granting access to local resources associated to the second IMSI if the response received from the second identity module matches a response associated to the sent challenge in the database (16).

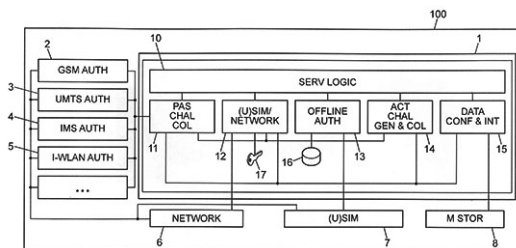


FIG. 1

[Consulter le mémoire](#)

(11) **16380**

(51) A01M 13/00 (2006.01)

(21) 1201300154 - PCT/FR11/000618

(22) 23.11.2011

(30) FR n° 1004574 du 24/11/2010

(54) Dispositif pour dispenser un fluide à pression sensiblement constante.

(73) REYNIER Sylvain (FR); REYNIER Arnaud(FR)

(74) Cabinet ALPHINOOR & Co, 191, Rue Boué de Lapeyrère, B.P. 5072, DOUALA (CM).

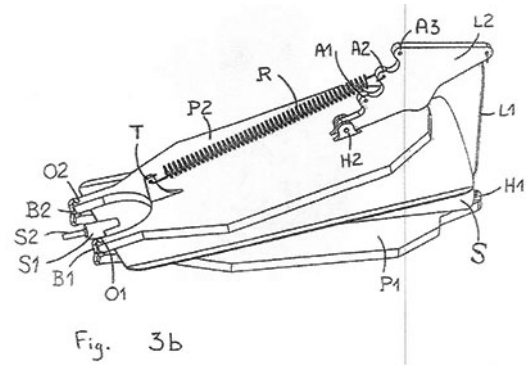
(57) L'invention concerne un dispositif pour dispenser un fluide comprenant :

- une première plaque P1,
- une deuxième plaque P2,

- un récipient souple disposé entre ces deux plaques S, et

- un moyen de rappel d'une plaque vers l'autre R.

De plus, ce dispositif comprend un moyen d'articulation O1-B1, O2-B2 pour relier les deux plaques P1, P2 à proximité d'un de leurs bords respectifs.



[Consulter le mémoire](#)

(11) **16381**

(51) C10L 3/10; C07C 7/09; C10G 31/06 F25J 1/00

(21) 1201300155 - PCT/US11/057106

(22) 20.10.2011

(30) US n° 61/405,192 du 20/10/2010

US n° 13/277,351 du 20/10/2011

(54) Process for separating and recovering ethane and heavier hydrocarbons from LNG.

(73) PATEL, Kirtikumar Natubhai(US); PATEL, Rohit, N. (GB)

(74) Cabinet Spoor & Fisher Inc. Ngwafor & Partners, Blvd. du 20 Mai, Immeuble Centre Commercial de l'Hôtel Hilton, 2è Etage, Porte 208A, B.P. 8211, YAOUNDE (CM).

(57) A process for extracting heavier components, e.g., NGL from liquid/fluid streams such as Rich LNG (RLNG) stream(s) with the streamlined economy. The process involves heating the RLNG stream in heat exchanger(s) (LNGX) against column overhead vapour stream; not requiring separation of Feed streams into feed and reflux by splitting either pre- or post- of heat LNGX. The source liquid RLNG is processed producing liquid NGL and at same time returning purified Lean LNG (LLNG) product in its Liquid LNG form. The process operates essentially without the need for compression equipment. The process further provides without compressors vaporized natural

gas at pipeline pressure and specifications. This is a system that can flexibly change product compositions and specifications of product NGL/Lean LNG/Pipeline Gas and operate in both Pipeline Specification deep 99% Ethane (C₂) Extraction and Ethane (C₂) Rejection NGL recovery modes with economy of equipment and energy requirements.

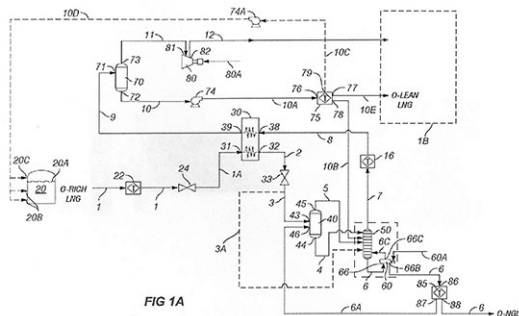


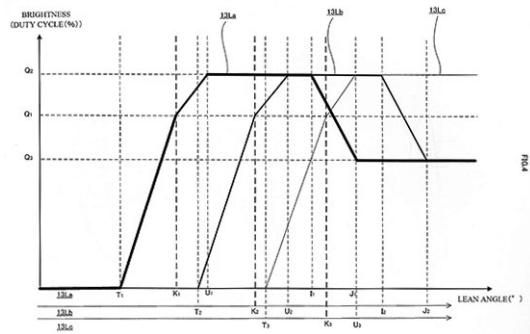
FIG 1A

[Consulter le mémoire](#)

- (11) **16382**
 (51) B62J 6/02 (2006.01)
 (21) 1201300159
 (22) 23.04.2013
 (30) JP n° 2012-104063 du 27/04/2012
 (54) Sub headlight unit and sub headlight system for use in vehicle that leans into turns, and vehicle that leans into turns.
 (72) KINO, Yasuhiko; Ooba, Junichi; KOSUGI, Makoto.
 (73) YAMAHA HATSUDOKI KABUSHIKI KAISHA(JP)
 (74) SCP AKKUM, AKKUM & Associates, Quartier Mballa II, Dragages, B.P. 4966, YAOUNDE (CM).
 (57) A headlight unit for use in a vehicle that leans into turn includes a headlight light source. When the vehicle is in an upright state, an illumination range of the headlight light source is partially or entirely contained in one side of the vehicle with respect to a width direction of the vehicle. The brightness of the headlight light source changes in accordance with a lean angle of the vehicle. When the lean angle of the vehicle leaning to the one side with respect to the width direction of the vehicle takes a reference value that is set for the headlight source, the headlight light source lights up with a first brightness, and when the lean angle of the vehicle changes from the reference value to an upper value that is greater than the reference value, the brightness of

the headlight light source changes from the first brightness to a second brightness that is higher than the first brightness.

Fig. 4

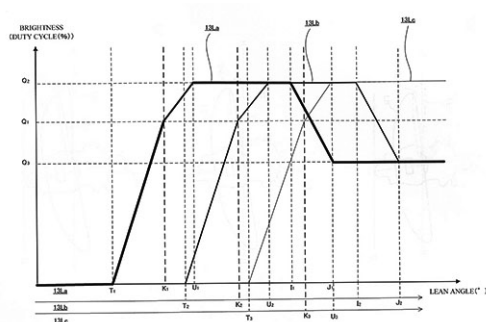


[Consulter le mémoire](#)

- (11) **16383**
 (51) B62J 6/02 (2006.01)
 (21) 1201300160
 (22) 23.04.2013
 (30) JP n° 2012-104062 du 27/04/2012
 (54) Headlight unit and headlight system for use in vehicle that leans into turns, vehicle that leans into turns, and method for controlling a headlight unit.
 (72) IKEDA, Takeshi; Ooba, Junichi; KOSUGI, Makoto.
 (73) YAMAHA HATSUDOKI KABUSHIKI KAISHA(JP)
 (74) SCP AKKUM, AKKUM & Associates, Quartier Mballa II, Dragages, B.P. 4966, YAOUNDE (CM).
 (57) To provide a sub headlight unit for use in a vehicle that leans into turns, by which occurrence of a situation where a rider feels uncomfortable about a change in an illumination range can be suppressed.
 [Solution]
 A sub headlight unit for use in a vehicle that leans into turns, wherein
 the sub headlight unit includes a sub headlight light source that illuminates, at one side with respect to a width direction of the vehicle, an area ahead and outward of the vehicle with respect to the width direction of the vehicle,
 the brightness of the sub headlight light source changes in accordance with a lean angle of the vehicle,

when the lean angle of the vehicle leaning to the one side with respect to the width direction of the vehicle reaches a reference value that is set for the sub headlight light source, the sub headlight source lights up with a first brightness, and in a period from when the lean angle of the vehicle reaches a lower value that is less than the reference value to when the lean angle of the vehicle reaches the reference value, the sub headlight light source lights up with a brightness lower than the first brightness.

Fig. 4



[Consulter le mémoire](#)

(11) **16384**

(51) B03B 1/04; B03D 1/006; B03D 1/008

B03D 103/04

(21) 1201300162 - PCT/AU11/000651

(22) 31.05.2011

(30) US n° 61/406,229 du 25/10/2010

(54) Method of beneficiation of phosphate.

(72) TEAGUE, Adam, Joseph.

(73) Legend International Holdings, Inc. (AU)

(74) Cabinet Spoor & Fisher Inc. Ngwafor & Partners, Blvd. du 20 Mai, Immeuble Centre Commercial de l'Hôtel Hilton, 2è Etage, Porte 208A, B.P. 8211, YAOUNDE (CM).

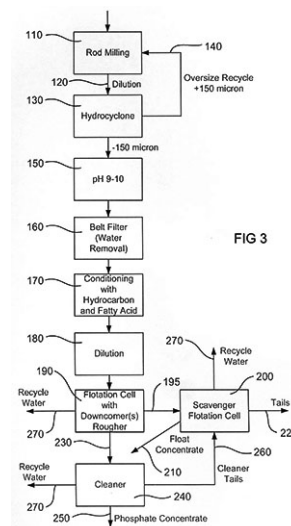
(57) A method of beneficiation of phosphate from a phosphate ore comprising: providing an aqueous slurry of phosphate ore in particulate form for conditioning comprising at least 60% by weight solids;

conditioning the aqueous slurry by contacting the aqueous slurry with at least one conditioning agent selected from fatty acids and salts thereof and at least one hydrocarbon;

diluting the conditioned slurry to provide a solids content of no more than 35% by weight;

subjecting the diluted slurry to froth flotation comprising combining a pressurized stream of diluted slurry with air in a downcomer to form a foam comprising a dispersed air phase and introducing a downward stream of the foam into a flotation chamber comprising liquid below a surface of the liquid to form a floated froth; and

collecting the floated froth to provide a solid enriched in phosphate.



[Consulter le mémoire](#)

(11) **16385**

(51) A21K 1/14; A23L 1/29

(21) 1201300163 - PCT/US11/057896

(22) 26.10.2011

(30) US n° 61/406,719 du 26/10/2010

(54) Jatropha curcas processing methods and products.

(73) CREA, Roberto(US)

(74) SCP AKKUM, AKKUM & Associates, Quartier Mballa II, Dragages, B.P. 4966, YAOUNDE (CM).

(57) A process for preparing a food or feed composition from *J. curcas* is disclosed. The method involves adding an acidified aqueous solution to *J. curcas* components, to a final pH of between 1 and 5, incubating the acidified mixture for a period for a period of at least 1 hour, and centrifuging the incubated mixture to separate the mixture into three physically distinct fractions :

(i) a light, upper fraction containing oil,

(ii) an aqueous fraction containing soluble acid-extracted components and breakdown products, and

(iii) a substantially detoxified solid cake which forms or is used in forming the food or feed composition. The acidified aqueous solution added may be acidified olive vegetation water having a ratio of hydroxytyrosol to oleuropein of between 5:1 to 100:1.

Also disclosed are a food or feed composition, and oil and aqueous fractions formed by the method.

[Consulter le mémoire](#)

(11) **16386**

(51) C07D 471/04; A61P 3/10; A61K 31/519
A61P 3/04

(21) 1201300164 - PCT/KR11/008186

(22) 31.10.2011

(30) KR n° 10-2010-0107868 du 01/11/2010

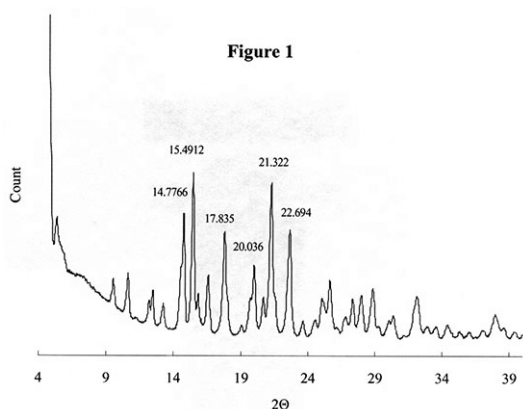
(54) Hydrate of 1-((2S)-2-amino-4-[2,4-bis(trifluoromethyl)-5,8-dihydropyrido[3,4-d]pyrimidin-7(6H)-yl]-4-oxobutyl)-5,5-difluoropiperidin-2-one tartrate.

(72) PARK Ki Sook; YUN Jung Min; KIM Bong Chan; KIM Kyu Young; LEE Ji Hye.

(73) LG Life Sciences Ltd.(KR)

(74) Cabinet ÉKÉMÉ LYSAGHT SARL, B.P. 6370, YAOUNDE (CM).

(57) The present invention relates to 1.5 hydrate of 1-((2S)-2-amino-4-[2,4-bis(trifluoromethyl)-5,8-dihydropyrido[3,4-d]pyrimidin-7(6H)-yl]-4-oxobutyl)-5,5-difluoropiperidin-2-one tartrate, a process for preparing the same, and a pharmaceutical composition for inhibiting DPP-IV, which comprises said compound as the active component.



[Consulter le mémoire](#)

(11) **16387**

(51) A61K 31/00; A61K 38/28; A61K 31/341
A61P 3/10

(21) 1201300165 - PCT/EP11/069532

(22) 07.11.2011

(30) EP n° 10190303.7 du 08/11/2010

EP n° 11151059.0 du 17/01/2011

(54) Pharmaceutical composition, methods for treating and uses thereof.

(72) GREMLER Rolf; JOHANSEN Odd-Erik; KLEIN Thomas; LUIPPOLD Gerd; MARK Michael.

(73) Boehringer Ingelheim International GmbH(DE)

(74) Cabinet ÉKÉMÉ LYSAGHT SARL, B.P. 6370, YAOUNDE (CM).

(57) The invention relates to a pharmaceutical composition according to the claim 1 comprising an SGLT2 inhibitor and an insulin which is suitable in the treatment or prevention of one or more conditions selected from type 1 diabetes mellitus, type 2 diabetes mellitus, impaired glucose tolerance and hyperglycemia. In addition the present invention relates to methods for preventing or treating of metabolic disorders and related conditions.

Fig. 1a

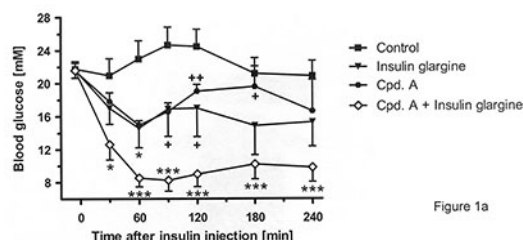


Figure 1a

Fig. 1b

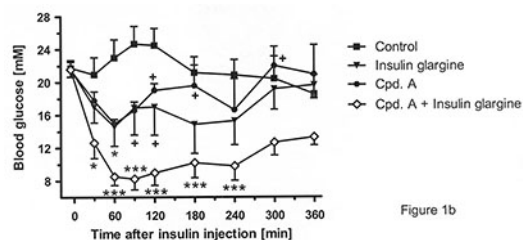


Figure 1b

[Consulter le mémoire](#)

(11) **16388**

(51) C07K 16/24

(21) 1201300166 - PCT/US11/058869

(22) 02.11.2011

- (30) US n° 61/410158 du 04/11/2010
US n° 61/411953 du 10/11/2010
US n° 61/412594 du 11/11/2010
US n° 61/448785 du 03/03/2011
- (54) Anti-IL-23 antibodies.
- (72) BARRETT Rachel Rebecca; CANADA Keith; CATRON Katrina Mary; COPENHAVER Robert; FREGO Lee Edward; RAYMOND Ernest Lee; SINGH Sanjaya; ZHU Xiangyang.
- (73) Boehringer Ingelheim International GmbH(DE)
- (74) Cabinet ÉKÉMÉ LYSAGHT SARL, B.P. 6370, YAOUNDE (CM).
- (57) The present invention relates to anti-IL-23p19 binding compounds, in particular new humanized anti-IL-23p19 antibodies and therapeutic and diagnostic methods and compositions for using the same.

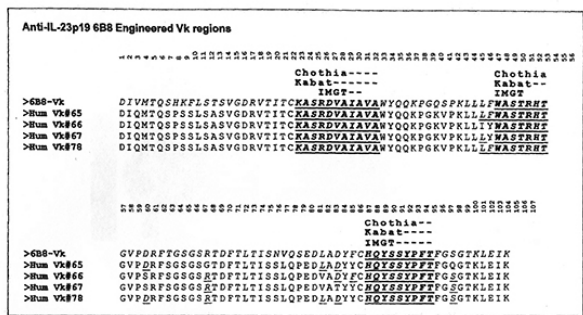


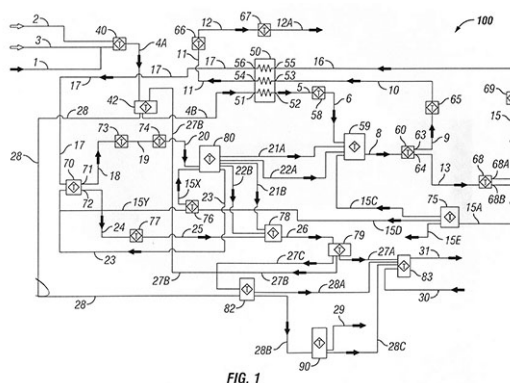
Fig. 1a

[Consulter le mémoire](#)

- (11) **16389**
- (51) F25J 3/02; B01D 5/00
- (21) 1201300167 - PCT/US11/057937
- (22) 26.10.2011
- (30) US n° 61/406,633 du 26/10/2010
US n° 13/282,407 du 26/10/2011
- (54) Process for separating and recovering NGLS from hydrocarbon stream.
- (73) PATEL, Kirtikummar Natubhai (US); PATEL, Rohit N. (GB)
- (74) Cabinet Spoor & Fisher Inc. Ngwafor & Partners, Blvd. du 20 Mai, Immeuble Centre Commercial de l'Hôtel Hilton, 2è Etage, Porte 208A, B.P. 8211, YAOUNDE (CM).

(57) This process comprises using unconventional processing of hydrocarbons, e.g. natural gas, for recovering C2+ and NGL hydrocarbons that meet pipeline specifications, without the core high capital cost requirement of a demethanizer column, which is central to and required by almost 100% of the world's current NGL recovery technologies. It can operate in ethane extraction or ethane rejection modes. The process uses only heat exchangers, compression and simple separation vessels to achieve specification ready NGL. The process utilizes cooling the natural gas, expansion cooling, separating the gas and liquid streams, recycling the cooled streams to exchange heat and recycling selective composition bearing streams to achieve selective extraction of hydrocarbons, in this instance being NGLs. The compactness and utility of this process makes it feasible in offshore applications as well as to implementation to retrofit/revamp or unload existing NGL facilities. Many disparate processes and derivatives are anticipated for its use.

Fig. 1



[Consulter le mémoire](#)

- (11) **16390**
- (51) B01J 19/12 (2006.01)
- (21) 1201300170 - PCT/GB11/052106
- (22) 28.10.2011
- (30) GB n° 1018236.8 du 28/10/2010
- (54) Method and apparatus for treating fluid in a conduit with radio-frequencies.
- (72) STEFANINI, Daniel; RODRIGUES, Denzil.
- (73) Hydropath Holdings Limited(GB)
- (74) Cabinet Spoor & Fisher Inc. Ngwafor & Partners, Blvd. du 20 Mai, Immeuble Centre Commercial de l'Hôtel Hilton, 2è Etage, Porte 208A, B.P. 8211, YAOUNDE (CM).

(57) Apparatus for treating a fluid in a conduit by the application thereto of radio- frequency electro-magnetic signals, comprising a core element of magnetically-permeable material extending around the conduit, and one or more primary coils through which the core element extends and energised with radio frequency electrical signals by at least one signal generator; wherein the or at least one of the primary coils has an extent and/or disposition circumferentially of the core element and conduit such as to establish an effective magnetic field throughout the core element.

Fig. 1

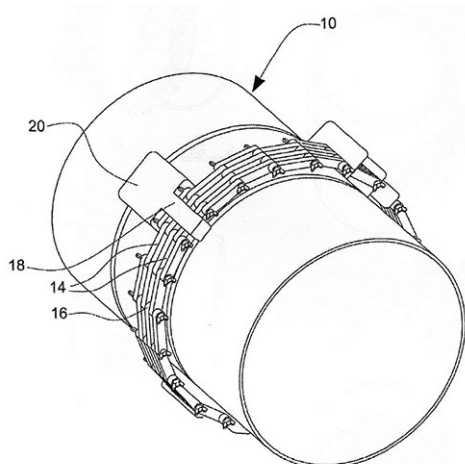


FIG 1

[Consulter le mémoire](#)

(11) **16391**

(51) A23L1/29; A23G1/00

(21) 1201300086

(22) 26.02.2013

(54) Complément alimentaire bio, thérapeutique à base de cacao.

(73) Madame NDZANA AKOMO Odette(CM).

(57) Le complément alimentaire bio, thérapeutique à base de cacao du sucre et du sel est destiné à l'alimentation des enfants et des adultes. L'obtention de ce chocolat est tributaire du strict respect des étapes de sa réalisation et de la qualité des éléments entrant dans sa composition.

[Consulter le mémoire](#)

(11) **16392**

(51) C10Q 2/00; C10Q 45/00; C10L 1/04

(21) 1201300172 - PCT/GB11/001544

(22) 31.10.2011

(30) GB n° 1018338.2 du 29/10/2010

(54) Conversion of natural gas.

(72) STEYN, Rian.

(73) ASA Energy Conversions Ltd.(VG)

(74) Cabinet Spoor & Fisher Inc. Ngwafor & Partners, Blvd. du 20 Mai, Immeuble Centre Commercial de l'Hôtel Hilton, 2è Etage, Porte 208A, B.P. 8211, YAOUNDE (CM).

(57) A process and apparatus for converting a mixture of hydrogen and carbon monoxide to hydrocarbons comprising reacting the hydrogen and carbon monoxide at elevated temperature and pressure in contact with a suitable catalyst in a reactive distillation column is disclosed.

[Consulter le mémoire](#)

(11) **16393**

(51) C22B 19/20; C22B 3/04; C22B 3/12

(21) 1201300173 - PCT/CA11/001094

(22) 30.09.2011

(30) US n° 61/404,244 du 30/09/2010

(54) Selective leach recovery of zinc from a composite sulphide ore deposit, tailings, crushed ore or mine sludge.

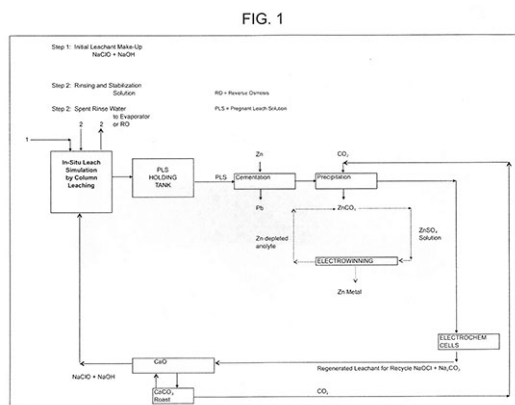
(72) DAHAL, Madhav.

(73) Yava Technologies Inc.(CA)

(74) Cabinet Spoor & Fisher Inc. Ngwafor & Partners, Blvd. du 20 Mai, Immeuble Centre Commercial de l'Hôtel Hilton, 2è Etage, Porte 208A, B.P. 8211, YAOUNDE (CM).

(57) Zinc and lead are usually concomitantly present in Zn-Pb ores and tailings. A novel non-polluting hydrometallurgical process for selectively leaching and recovering zinc (Zn) from a composite lead (Pb) and zinc sulphide containing mineral, crushed untreated rock or unconsolidated mineral particles, mill tailings and/or agglomerated or unagglomerated sulphidic zinc containing waste material without necessitating smelting and refining operation has been developed. A combination of selected oxidant and alkali metal

hydroxide has been found effective. A leachant consisting of e.g. a mixture of sodium hydroxide (NaOH) and sodium hypochlorite (NaOCl) is employed to selectively dissolve zinc sulphide at high pH at standard temperature and pressure (STP). The kinetics of leaching along with the effect of varying concentration (preferably of sodium hydroxide and sodium hypochlorite) were systematically investigated. Feed ore containing diverse set of minerals e.g. sulphides and carbonates can also be conveniently treated to selectively and almost quantitatively recover zinc as high purity zinc carbonate. This technology can be employed either in-situ or ex-situ based on the amenability of a particular type of mineral deposit or feed ore.



[Consulter le mémoire](#)

(11) **16394**

(51) C02F 1/54; C02F 11/14

(21) 1201300174 - PCT/FR11/000583

(22) 28.10.2011

(30) FR n° 10/04285 du 29/10/2010

(54) Procédé et dispositif de clarification des eaux.

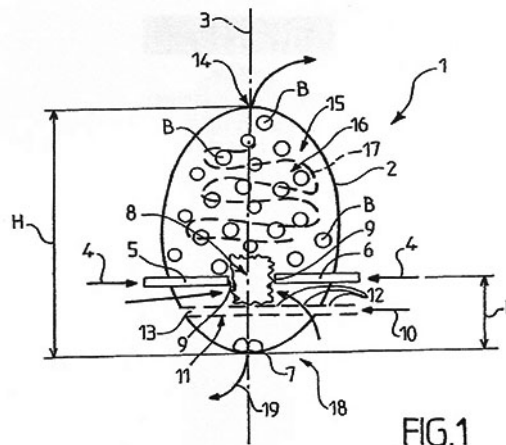
(72) CAPEAU Patrice; LOPEZ Michel; GENDROT Pascal.

(73) Orege, Société Anonyme à Directoire et Conseil de Surveillance(FR)

(74) Cabinet ÉKÉMÉ LYSAGHT SARL, B.P. 6370, YAOUNDE (CM).

(57) La présente invention concerne un procédé et un dispositif de clarification des eaux par traitement des structures colloïdales contenues

dans un liquide et/ou une boue alimenté en flux continu à un débit $Q_{EB} = V_{EB}/\text{heure}$. On projette le flux dans une enceinte (2) en surpression par rapport à la pression atmosphérique, ladite enceinte (2) étant de volume $v < V_{EB}/20$, en injectant simultanément de l'air (10) à un débit d .



[Consulter le mémoire](#)

(11) **16395**

(51) C02F 1/54; C02F 11/14

(21) 1201300175 - PCT/FR11/000582

(22) 28.10.2011

(30) FR n° 10/04284 du 29/10/2010

(54) Procédé de séparation entre liquide et matière en suspension d'une boue et dispositif mettant en oeuvre un tel procédé.

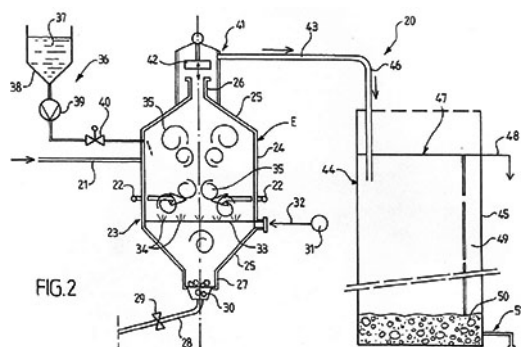
(72) CAPEAU Patrice; LOPEZ Michel; GENDROT Pascal.

(73) Orege, Société anonyme à directoire et conseil de surveillance (FR)

(74) Cabinet ÉKÉMÉ LYSAGHT SARL, B.P. 6370, YAOUNDE (CM).

(57) La présente invention concerne un procédé de séparation entre la partie liquide et les matières en suspension d'une boue alimentées en flux continu à un débit $Q_{EB} = V/\text{heure}$. Le flux étant divisé en au moins deux flux partiels, on les projette l'un sur l'autre dans un enceinte fermée de volume $v < V/20$ en y injectant simultanément de l'air à un débit d , en maintenant la pression dans l'enceinte en surpression, puis on laisse décanter les matières en suspension du flux ainsi traité dans un récipient de récupération dans

lequel la partie solide ou gâteau tombe en partie basse du récipient en se séparant de la partie liquide que l'on vide en continu.



[Consulter le mémoire](#)

(11) **16396**

(51) C07D 261/12; C07D 413/10; C07D 417/14 A61K 31/497; A61P 9/00; A61P 11/06 A61P 17/06; A61P 19/02; A61P 29/00

(21) 1201300176 - PCT/IN11/000749

(22) 31.10.2011

(30) IN n° 1215/KOL/2010 du 30/10/2010

IN n° 473/KOL/2011 du 01/04/2011

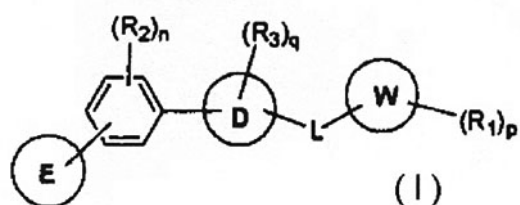
(54) Oxazoline and isoxazoline derivatives as CRAC modulators.

(72) DESHMUKH Gokul Keruji; IRLAPATI Nageswara Rao; KARCHE Vijay Pandurang; JACHAK Santosh Madhukar; SINHA Neelima; PALLE Venkata P.; KAMBOJ Rajender Kumar.

(73) Lupin Limited(IN)

(74) Cabinet ÉKÉMÉ LYSAGHT SARL, B.P. 6370, YAOUNDE (CM).

(57) The present invention relates to compounds of Formula (I) along with processes for their preparation that are useful for treating, preventing and/or managing the diseases, disorders, syndromes or conditions associated with the modulation of CRAC. The invention further relates to methods of treating, preventing, managing and/or lessening the diseases, disorders, syndromes or conditions associated with the modulation of CRAC of Formula (I).



[Consulter le mémoire](#)

(11) **16397**

(51) A23D 9/00; A23D 9/007; A23D 9/06 A61K 8/97

(21) 1201300178

(22) 15.04.2013

(54) Crème antiseptique dermique pour le traitement d'appoint des affections cutanées, des muqueuses et des plaies infectées.

(73) YOHOU Gnago Alain, 01 B.P. 10400, ABIDJAN 01 (CI).

(57) L'invention concerne une crème antiseptique dermique préconisée pour le traitement d'appoint des affections cutanées des muqueuses et des plaies infectées.

Cette crème est constituée de : stéarine, isopropylmyristate, amande douce, B.H.A., karité, vaseline blanche, huile de vaseline, cétystéarylique, triéthanolamine, extrait de girofle, benzoate de sodium, ricin calciné, salicylate de méthyl, alcool éthylique, menthol, camphre, acide ascorbique, parfum et eau purifiée.

Le ricin calciné, extrait de girofle et acide ascorbique sont les molécules actives de cette crème dont le pH est compris entre 5,5 et 6,5.

[Consulter le mémoire](#)

(11) **16398**

(51) A23D 9/00; A23D 9/007; A23D 9/06 A61K 8/97

(21) 1201300180

(22) 15.04.2013

(54) Poudre antiseptique dermique pour le traitement d'appoint des affections cutanées, des muqueuses et des plaies infectées.

(73) YOHOU Gnago Alain, 01 B.P. 10400, ABIDJAN 01 (CI).

(57) L'invention concerne une poudre antiseptique utilisée dans le traitement des

affections cutanées, des muqueuses et des plaies infectées.

Ce médicament est constitué de : carbonate de magnésium, de talc, d'acide borique, de dioxyde de zinc, d'oxyde de titane, de BHA, de benzoate de sodium, de clous de girofle broyés, d'acide ascorbique et de menthol.

Le mélange est stable et actif grâce à l'association de clous de girofle broyés et de l'acide ascorbique.

[Consulter le mémoire](#)

(11) **16399**

(51) C07D 401/06; A61P 3/00; A61K 31/435

(21) 1201300181 - PCT/US11/059331

(22) 04.11.2011

(30) US n° PCT/US2010/055586 du 05/11/2010; US n° 61/484,995 du 11/05/2011

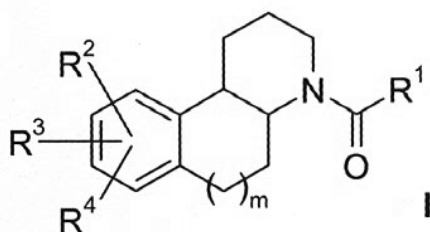
(54) Crystalline forms of hydrochloride salt of (4A-R, 9A-S)-1-(1H-benzoimidazole-5-carbonyl)-2, 3, 4, 4A 9, 9A-hexahydro-1H-indeno[2, 1-B] pyridine-6-carbonitrile and their use as HSD 1 inhibitors.

(72) ECKHARDT, Matthias; MARTIN, Hans-Juergen; SCHUEHLE, Martin; SICK, Sandra; YANG, Bing-Shiou.

(73) Boehringer Ingelheim International GmbH, Binger Strasse 173, 55216 INGELHEIM AM RHEIN (DE)

(74) SCP AKKUM, AKKUM & Associates, Quartier Mballa II, Dragages, B.P. 4966, YAOUNDE (CM).

(57) The present invention relates to compounds defined by formula I



wherein the variables R^1 , R^2 , R^3 , R^4 , and m are defined as in claim 1, possessing valuable pharmacological activity. Particularly, the compounds are inhibitors of 11 β -hydroxysteroid dehydrogenase (HSD) 1 and thus are suitable for treatment and prevention of diseases which can be influenced by inhibition of this enzyme, such as

metabolic diseases, in particular diabetes type 2, obesity, and dyslipidemia.

[Consulter le mémoire](#)

(11) **16400**

(51) C07D 401/04; C07D 401/14; A61P 3/10 C07D 403/14

(21) 1201300182 - PCT/IB11/054996

(22) 09.11.2011

(30) US n° 61/416,441 du 23/11/2010

(54) 4-(5-cyano-pyrazol-1-yl)-piperidine derivatives as GPR 119 modulators.

(72) MASCITTI, Vincent; MC-CLURE, Kim Francis; MUNCHHOF, Michael John; ROBINSON, Ralph Pelton, Jr.

(73) PFIZER INC.(US)

(74) SCP AKKUM, AKKUM & Associates, Quartier Mballa II, Dragages, B.P. 4966, YAOUNDE (CM).

(57) Compounds that modulate the activity of the G-protein-coupled receptor GPR119 and their uses in the treatment of diseases linked to the modulation of the G-protein-coupled receptor GPR119 in animals are described herein.

[Consulter le mémoire](#)

(11) **16401**

(51) F16L 15/04 (2006.01)

(21) 1201300184 - PCT/JP11/076018

(22) 04.11.2011

(30) JP n° 2010-248789 du 05/11/2010

(54) Tubular threaded joint having improved low temperature performance.

(72) GOTO, Kunio; SASAKI, Masayoshi .

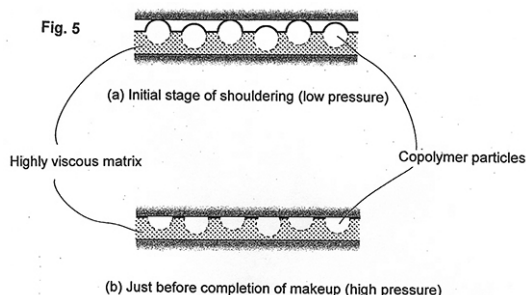
(73) Nippon Steel & Sumitomo Metal Corporation(JP);

Vallourec Mannesmann Oil & Gas France(FR)

(74) Cabinet Spoor & Fisher Inc. Ngwafor & Partners, Blvd. du 20 Mai, Immeuble Centre Commercial de l'Hôtel Hilton, 2è Etage, Porte 208A, B.P. 8211, YAOUNDE (CM).

(57) In order to provide a tubular threaded joint constituted by a pin and a box each having threads and an unthreaded metal contact portion

with excellent galling resistance and gas tightness even in extremely cold environments at -60°C to -20°C and rust preventing properties without using a compound grease, a thermoplastic solid lubricating coating containing low friction copolymer particles made from an acrylic-silicone copolymer and preferably further containing a solid lubricant (e.g., graphite) in a thermoplastic polymer matrix (e.g., selected from polyolefin resins and ethylene-vinyl acetate copolymer resins) is formed on the surface of the threads and unthreaded metal contact portion of a pin and/or a box.



[Consulter le mémoire](#)

(11) **16402**

(51) A01N 43/50; A61K 31/415

(21) 1201300186 - PCT/US11/058571

(22) 31.10.2011

(30) US n° 61/409,739 du 03/11/2010

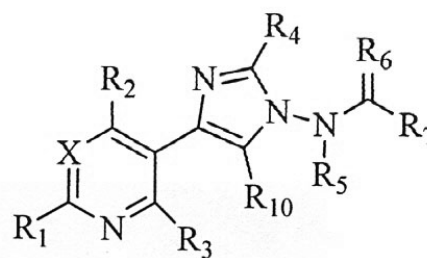
(54) Pesticidal compositions and process related thereto.

(72) GARIZI, Negar; YAP, Maurice C. H.; TRULLINGER, Tony K.; MCLEOD, CaSandra Lee; LEPLAE, Paul Renee; JOHNSON, Timothy C.; HUNTER, Ricky; DAEUBLE, John F.; BUYSSE, Ann M.

(73) Dow AgroSciences LLC(US)

(74) Cabinet Spoor & Fisher Inc. Ngwafor & Partners, Blvd. du 20 Mai, Immeuble Centre Commercial de l'Hôtel Hilton, 2è Etage, Porte 208A, B.P. 8211, YAOUNDE (CM).

(57) This document discloses molecules having the following (formula one)



Formula One

and processes related thereto.

[Consulter le mémoire](#)

(11) **16403**

(51) A01H 43/56; A01N 25/34; A01P 1/00

A01P 11/00; A01P 13/00

(21) 1201300187 - PCT/US11/058578

(22) 31.10.2011

(30) US n° 61/409,702 du 03/11/2010

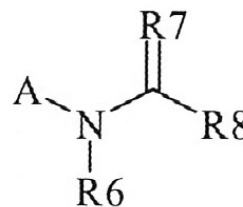
(54) Pesticidal compositions and processes related thereto.

(72) YAP, Maurice C. H.; BUYSSE, Ann M.; ZHANG, Yu; GARIZI, Negar; NIYAZ, Noormohamed M.; LOWE, Christian T.; HUNTER, Ricky; TRULLINGER, Tony K.; DEMETER, David A.; PERNICH, Dan; DEAMICIS, Carl; ROSS, Ronald; JOHNSON, Timothy C.; KNUEPPEL, Daniel.

(73) Dow AgroSciences LLC(US)

(74) Cabinet Spoor & Fisher Inc. Ngwafor & Partners, Blvd. du 20 Mai, Immeuble Centre Commercial de l'Hôtel Hilton, 2è Etage, Porte 208A, B.P. 8211, YAOUNDE (CM).

(57) This document discloses molecules having the following formula (I) :



and processes related thereto.

[Consulter le mémoire](#)

(11) 16404

(51) C07D 403/04; C07D 403/14; C07D 413/12
A61P 20/00; A61K 31/404

(21) 1201300188 - PCT/HU11/000104

(22) 04.11.2011

(30) HU n° P1000598 du 05/11/2010

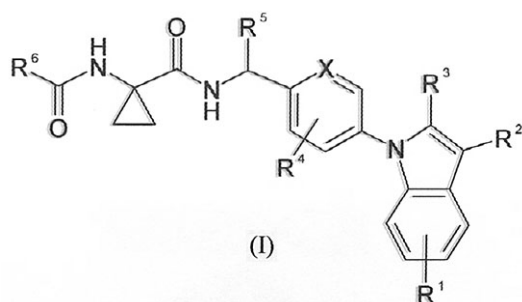
(54) Indole derivatives.

(72) BEKE Gyula; BÉNYEI Gyula Attila; BORZA István; BOZÓ Éva; FARKAS Sándor; HORNOK Katalin; PAPP Andrea; VÁGÓ, István; VASTAG Mónika.

(73) RICHTER GEDEON NYRT.(HU)

(74) Cabinet CAZENAVE SARL, B.P. 500, YAOUNDE (CM).

(57) The present invention relates to the indole derivatives of formula (I), wherein R¹- R⁶ and X are defined in the claims and optical antipodes or racemates and/or salts thereof which are selective antagonists of bradykinin B1 to process for producing these compounds, pharmacological compositions containing them and to their use in therapy or prevention of painful and inflammatory conditions.



[Consulter le mémoire](#)

(11) 16405

(51) E01B 17/01 (2006.01)

(21) 1201300189 - PCT/EP11/068134

(22) 17.10.2011

(30) DE n° 10 2010 050 200.6 du 04/11/2010

(54) Clamp for attaching a rail and system provided with such a clamp.

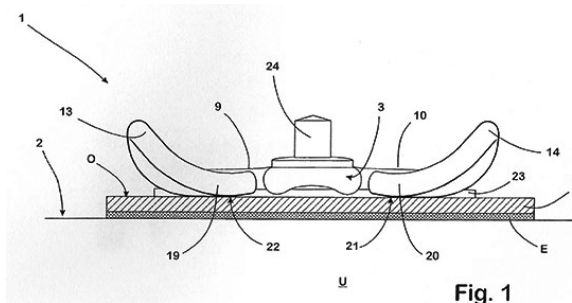
(72) KRIEG, Nikolaj.

(73) VOSSLOH-WERKE GMBH(DE)

(74) SCP AKKUM, AKKUM & Associates, Quartier Mballa II, Dragages, B.P. 4966, YAOUNDE (CM).

(57) The invention relates to a clamp for attaching a rail S having a middle segment (3), having at least one torsional segment (9, 10) extending in

the sideways direction from the middle segment (3), having at least one transition segment (11, 12) adjoining the torsional segment (9, 10), and having at least one retaining arm (13, 14) adjoining the transition segment (11, 12), an end segment (19, 20) being formed at the free end thereof.



[Consulter le mémoire](#)

(11) 16406

(51) C01F 7/44

(21) 1201300191 - PCT/EP11/068849

(22) 27.10.2011

(30) DE n° 10 2010 050 495.5 du 08/11/2010

(54) Process and plant for producing alumina from aluminum hydroxide.

(72) MISSALLA, Michael; BLIGH, Roger; SCHNEIDER, Günter.

(73) Outotec Oyj(FI)

(74) Cabinet Spoor & Fisher Inc. Ngwafor & Partners, Blvd. du 20 Mai, Immeuble Centre Commercial de l'Hôtel Hilton, 2è Etage, Porte 208A, B.P. 8211, YAOUNDE (CM).

(57) In the production of alumina from aluminum hydroxide,

a) aluminum hydroxide is purified with washing water in a hydrate filter,

b) the purified aluminum hydroxide is at least partly dried and/or precalcined in at least one preheating stage,

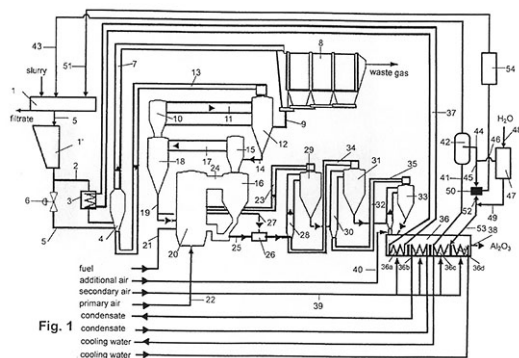
c) this pretreated aluminum hydroxide is calcined in a fluidized-bed reactor to obtain alumina,

d) the alumina obtained is cooled in at least one indirect cooling stage using water as coolant,

e) the steam (D) obtained from the cooling water due to the heat transfer in the indirect cooling stage is separated from the liquid fraction (A) of the exit stream from the cooling stage (E),

f) and at least one partial stream (T) of the liquid fraction (A) is guided to the hydrate filter and used there as washing water for purifying the aluminum hydroxide in the hydrate filter.

In accordance with the invention, an additional water stream (Z) is added to the partial stream (T) of the liquid fraction (A) guided to the hydrate filter and the mixing ratio of the two streams (T, Z) is adjusted such that the washing water stream (W) resulting therefrom has a constant maximum temperature value below the boiling point of water and the volume flow required by the hydrate filter as washing water.



[Consulter le mémoire](#)

(11) **16407**

(51) B01D 24/46; B01D 33/21; B01D 33/44

(21) 1201300192

(22) 06.05.2013

(30) ZA n° 2012/03419 du 10/05/2012

(54) An assay device.

(72) TSHIKHUDO, Robert Tshinyadzo; MDLULI, Phumlani Selby; SKEPU, Amanda; VAN DER WALT, Hendriëtte; SOSIBO, Ndabenhle Mercury; TETYANA, Phumlani.

(73) MINTEK(ZA)

(74) SCP AKKUM, AKKUM & Associates, Quartier Mballa II, Dragages, B.P. 4966, YAOUNDE (CM).

(57) An assay device 10 includes a first sorbent member 12 having an analyte-marker to mark an

analyte, or which is configured to receive a liquid analyte-marker. The first sorbent member includes or defines a first elongate migratory flow path 14. A second sorbent member 16 is provided to receive a sample. The second sorbent member 16 includes or defines a second elongate migratory flow path 18. The second migratory flow path 18 is operatively above or below or adjacent the first migratory flow path 14 over at least a major portion of the length of the second migratory flow path 18 and is shorter in length relative to the first migratory flow path 14. A test site 24 is in migratory flow communication with both the first and the second sorbent members 12, 16 by means of the first and the second flow paths 14,18, the test site 24 having an analyte-receptor to bind analyte in the sample.

[Consulter le mémoire](#)

(11) **16408**

(51) C07D 487/04; A61P 31/10; A61K 31/5517

(21) 1201300194 - PCT/EP11/070458

(22) 18.11.2011

(30) BE n° 10192321.7 du 24/11/2010

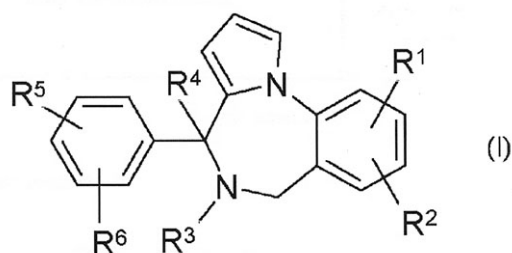
(54) Antifungal 5,6-dihydro-4H-pyrrolo[1,2-A][1,4]-benzodiazepines and 6H-pyrrolo[1,2-A][1,2-A][1,4] benzodiazepines substituted with phenyl derivatives.

(72) MEERPOEL, Lieven; MAES, Louis, Jules, Roger, Marie; DE WIT, Kelly.

(73) JANSSEN PHARMACEUTICA NV(BE)

(74) SCP AKKUM, AKKUM & Associates, Quartier Mballa II, Dragages, B.P. 4966, YAOUNDE (CM).

(57) The present invention is concerned with novel antifungal 5,6-dihydro-4H-pyrrolo-[1,2-a][1,4]benzodiazepines and 6H-pyrrolo[1,2-a][1,4]benzodiazepines of Formula (I)



wherein R^1 , R^2 , R^3 , R^4 , R^5 and R^6 have the meaning defined in the claims. The compounds according to the present invention are active

mainly against dermatophytes and systemic fungal infections. The invention further relates to processes for preparing such novel compounds, pharmaceutical compositions comprising said compounds as an active ingredient as well as the use of said compounds as a medicament.

[Consulter le mémoire](#)

(11) **16409**

(51) C07D 487/10; A61K 31/407; A61P 35/00

(21) 1201300198 - PCT/US11/060300

(22) 11.11.2011

(30) US n° 61/413,094 du 12/11/2010

US n° 61/451,958 du 11/03/2011

US n° 61/451,968 du 11/03/2011

US n° 61/470,992 du 01/04/2011

(54) Spiro-oxindole MDM2 antagonists.

(72) WANG, Shaomeng; ZHAO, Yujun; SUN, Wei; KUMAR, Sanjeev; LEOPOLD, Lance; DEBUSSCHE, Laurent; BARRIERE, Cedric; CARRY, Jean-Christophe; AMANING, Kwame; GUO, Ming.

(73) The Regents of the University of Michigan(US); Ascenta Licensing Corporation(US); Sanofi (FR)

(74) Cabinet Spoor & Fisher Inc. Ngwafor & Partners, Blvd. du 20 Mai, Immeuble Centre Commercial de l'Hôtel Hilton, 2è Etage, Porte 208A, B.P. 8211, YAOUNDE (CM).

(57) Provided herein are compounds, compositions, and methods in the field of medicinal chemistry. The compounds and compositions provided herein relate to spiro-oxindoles which function as antagonists of the interaction between p53 and MDM2, and their use as therapeutics for the treatment of cancer and other diseases.

[Consulter le mémoire](#)

(11) **16410**

(51) C10M 107/32

(21) 1201300199 - PCT/EP11/005524

(22) 02.11.2011

(30) FR n° 10/04399 du 10/11/2010

(54) Process for coating a threaded tubular component, threaded tubular component and resulting connection.

(72) GARD Eric; PINEL Eliette; PETIT Mikael; GOUIDER Mohamed.

(73) VALLOUREC MANNESMANN OIL & GAS FRANCE(FR);

NIPPON STEEL & SUMITOMO METAL CORPORATION(JP)

(74) Cabinet CAZENAVE SARL, B.P. 500, YAOUNDE (CM).

(57) The invention concerns a threaded tubular component for drilling or working hydrocarbon wells, said tubular component having at one of its ends (1; 2) a threaded zone (3; 4) produced on its outer or inner peripheral surface depending on whether the threaded end is male or female in type, in which at least a portion of the end (1; 2) is coated with at least one lubricating dry film (12) comprising at least 65% by weight of a polyaryletherketone. The invention also concerns a process for depositing said film (12).

[Consulter le mémoire](#)

(11) **16411**

(51) GO1B 3/40 (2006-01)

(21) 1201300200 - PCT/EP11/005745

(22) 15.11.2011

(30) FR n° 10/04615 du 26/11/2010

(54) Method and device for inspecting a threading of a tubular connection used in the oil industry.

(72) DURIVALT Jérôme; CROSS Nigel; PEUCHOT Florian; APPLINCOURT Anthony.

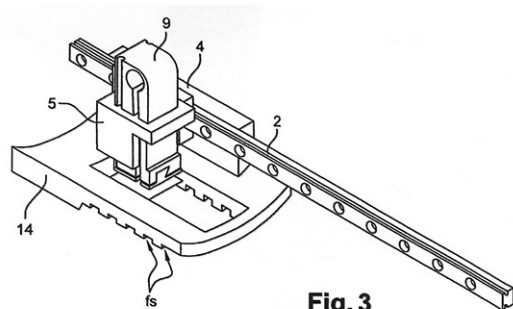
(73) VALLOUREC MANNESMANN OIL & GAS FRANCE(FR);

NIPPON STEEL & SUMITOMO METAL CORPORATION(JP)

(74) Cabinet CAZENAVE SARL, B.P. 500, YAOUNDE (CM).

(57) The invention concerns a device for inspecting a threading (fc) of a tubular component for the exploration or working of hydrocarbon wells, the device comprising a threaded support (14) which can cooperate by makeup with the threading (fc) of the tubular component, means (12, fs) for blocking the advance of the threaded support (14) during makeup with the threading (fc)

of the tubular component, a longitudinal rail (2) fixed to the means (12, fs) for blocking the advance of the threaded support (14) and extending in a direction belonging to a plane passing through the axis of the threading of the treaded support (14), means (9) for inspecting the treading of the tubular component (fc), and means (4) for longitudinal guidance in order to guide the means (9) for inspecting the treading in translation along the longitudinal rail (2). The invention also concerns methods using the device.



[Consulter le mémoire](#)

(11) **16412**

(51) A61K 31/24; A61K 38/43; A61K 31/80
A61P 1/00

(21) 1201300202 - PCT/MX11/000138

(22) 15.11.2011

(30) MX n° MX/a/2010/012479 du 16/11/2010

(54) Orally administered pharmaceutical composition for the treatment of irritable bowel syndrome, comprising an intestinal motility modifier, an agent that prevents gas retention, and digestive enzymes, and preparation method thereof.

(72) BERNARDO ESCUDERO, Roberto; SAVOIR VILBOUEF, John Claude.

(73) POSI VISIONARY SOLUTIONS, LLP(GB)

(74) SCP AKKUM, AKKUM & Associates, Quartier Mballa II, Dragages, B.P. 4966, YAOUNDE (CM).

(57) The invention relates to a pharmaceutical formulation or composition intended to be administered orally in the form of a tablet, a coated tablet or a capsule, for the prevention or treatment of intestinal disorders, such as irritable bowel syndrome, comprising an intestinal motility modifier, an agent that prevents gas retention, digestive enzymes, a binding agent, a diluent, an adsorbent agent, a disintegrating agent, a lubricant and a glidant, effective for normalising colon transit, for providing an analgesic activity,

for providing an antispasmodic activity and for reducing symptoms related to intestinal gas, such as distention, abdominal pain and flatulence.

[Consulter le mémoire](#)

(11) **16413**

(51) F21S 9/03 (2006.01)

(21) 1201300203 - PCT/US11/060503

(22) 13.11.2011

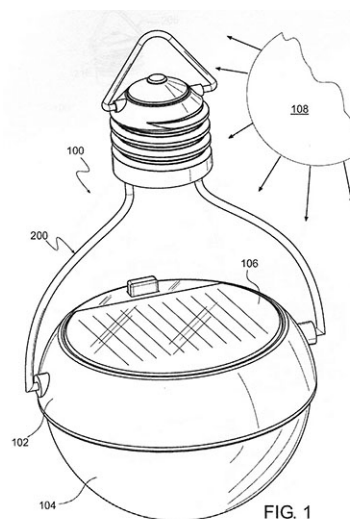
(30) US n° 61/413,408 du 13/11/2010

(54) Adjustable solar charged lamp.

(73) KATSAROS, Stephen B.(US)

(74) Cabinet Spoor & Fisher Inc. Ngwafor & Partners, Blvd. du 20 Mai, Immeuble Centre Commercial de l'Hôtel Hilton, 2è Etage, Porte 208A, B.P. 8211, YAOUNDE (CM).

(57) An adjustable solar-charged lamp configured to collect and store energy from the sun and to illuminate the lamp with the stored energy, the lamp including a housing, a lens engaged with the housing; a solar collector attached to the housing; a battery and a light emitting device disposed within an interior of the housing and in communication with the solar collector; and a hanger assembly pivotally attached to the housing, wherein the solar collector is repositionable to the hanger assembly to provide maximum exposure to a light source, such as the sun.



[Consulter le mémoire](#)

(11) 16414

(51) C10G 17/02; C10G 19/00; C10G 31/08

(21) 1201300205 - PCT/IN11/000786

(22) 14.11.2011

(30) IN n° 3111/MUM/2010 du 15/11/2010

(54) Additive and method for removal of calcium from crude oils containing calcium naphthenate.

(72) SUBRAMANIYAM, Mahesh.

(73) Dorf Ketel Chemicals (INDIA) Private Limited(IN)

(74) Cabinet Spoor & Fisher Inc. Ngwafor & Partners, Blvd. du 20 Mai, Immeuble Centre Commercial de l'Hôtel Hilton, 2è Etage, Porte 208A, B.P. 8211, YAOUNDE (CM).

(57) There is provided an additive and method for removal of calcium from crude oil or its blends containing calcium naphthenate at low pH as well as at high pH. Particularly, there is also provided an additive and method for removal of calcium from crude oil or its blends containing calcium naphthenate under basic or alkaline conditions and at low pH as well as at high pH varying from about 5 to 11.

[Consulter le mémoire](#)

(11) 16415

(51) C12N 9/40; A61P 1/00; A61K 38/43

(21) 1201300206 - PCT/MX11/000139

(22) 15.11.2011

(30) MX n° MX/a/2010/012480 du 16/11/2010

(54) Orally administered pharmaceutical composition and preparation method thereof, for the prevention and treatment of irritable bowel syndrome, comprising an intestinal motility modifier and a-D-galactosidase.

(72) BERNARDO ESCUDERO, Roberto; SAVOIR VILBOUEF, John Claude.

(73) POSI VISIONARY SOLUTIONS, LLP(GB)

(74) SCP AKKUM, AKKUM & Associates, Quartier Mballa II, Dragages, B.P. 4966, YAOUNDE (CM).

(57) The invention relates to a pharmaceutical formulation or composition in the form of a tablet,

coated tablet, capsule or powder for reconstitution, for use in irritable bowel syndrome, comprising an intestinal motility modifier and enzyme a-D-galactosidase.

[Consulter le mémoire](#)

B
REPERTOIRE SUIVANT LA C.I.B.

(51)	(11)
A01G 25/02 (2006.01)	16377
A01H 43/56	16403
A01K 67/027	16368
A01M 13/00 (2006.01)	16380
A01N 43/50	16402
A21K 1/14	16385
A23D 9/00	16397
A23D 9/00	16398
A23L1/29	16391
A61K 31/00	16387
A61K 31/24	16412
A61K 36/17	16366
A61K 36/17	16367
B01D 3/00	16370
B01D 24/46	16407
B01J 19/12 (2006.01)	16390
B03B 1/04	16384
B62J 6/02 (2006.01)	16382
B62J 6/02 (2006.01)	16383
B63B 13/00 (2006.01)	16369
C01F 7/44	16406
C02F 1/54	16394
C02F 1/54	16395
C04B 20/00	16373
C07D 261/12	16396
C07D 401/04	16400
C07D 401/06	16399

(51)	(11)
C07D 403/04	16404
C07D 471/04	16386
C07D 487/04	16408
C07D 487/10	16409
C07K 16/24	16388
C09F 9/00	16371
C10G 17/02	16414
C10L 3/10	16381
C10M 107/32	16410
C10Q 2/00	16392
C12N 9/40	16415
C22B 19/20	16393
E01B 17/01 (2006.01)	16405
E04C 5/01 (2006.01)	16374
E21C 47/02 (2006.01)	16372
F16L 1/20 (2006.01)	16375
F16L 1/20 (2006.01)	16376
F16L 15/04 (2006.01)	16401
F21S 9/03 (2006.01)	16413
F25J 3/02	16389
G01B 3/40 (2006.01)	16411
G03G 1/00 (2006.01)	16378
H04W 12/16 (2006.01)	16379

C
REPertoire DES NOMS

ASA Energy Conversions Ltd.		
(11)	16392	(51) C10Q 2/00
Boehringer Ingelheim International GmbH		
(11)	16387	(51) A61K 31/00
(11)	16388	(51) C07K 16/24
(11)	16399	(51) C07D 401/06
CREA, Roberto		
(11)	16385	(51) A21K 1/14
Dorf Ketal Chemicals (INDIA) Private Limited		
(11)	16414	(51) C10G 17/02
Dow AgroSciences LLC		
(11)	16402	(51) A01N 43/50
(11)	16403	(51) A01H 43/56
FRANCE TELECOM		
(11)	16379	(51) H04W 12/16 (2006.01)
HERMOD-SA		
(11)	16378	(51) G03G 1/00 (2006.01)
Horton Wison Deepwater, Inc.		
(11)	16369	(51) B63B 13/00 (2006.01)
Hydropath Holdings Limited		
(11)	16390	(51) B01J 19/12 (2006.01)
JANSSEN PHARMACEUTICA NV		
(11)	16408	(51) C07D 487/04
KATSAROS, Stephen		
(11)	16413	(51) F21S 9/03 (2006.01)
Legend International Holdings, Inc.		
(11)	16384	(51) B03B 1/04
LG Life Sciences Ltd.		
(11)	16386	(51) C07D 471/04
Lupin Limited		
(11)	16396	(51) C07D 261/12
MINTEK		
(11)	16407	(51) B01D 24/46
NDZANA AKOMO Odette (Madame)		
(11)	16391	(51) A23L 1/29
Nippon Steel & Sumitomo Metal Corporation and Vallourec Mannesmann Oil & Gas France		
(11)	16401	(51) F16L 15/04 (2006.01)

Orege		
(11)	16394	(51) C02F 1/54
(11)	16395	(51) C02F 1/54
Outotec Oyj		
(11)	16406	(51) C01F 7/44
PATEL, Kirtikumar Natubhai and PATEL, Rohit, N.		
(11)	16381	(51) C10L 3/10
PATEL, Kirtikumar Natubhai and PATEL, Rohit N.		
(11)	16389	(51) F25J 3/02
PFIZER INC.		
(11)	16400	(51) C07D 401/04
Pharmafri-Can Inc.		
(11)	16366	(51) A61K 36/17
(11)	16367	(51) A61K 36/17
POSI VISIONARY SOLUTIONS, LLP		
(11)	16412	(51) A61K 31/24
(11)	16415	(51) C12N 9/40
ReforceTech Ltd.		
(11)	16373	(51) C04B 20/00
Regents of the University of Michigan (The); Ascenta Licensing Corporation and Sanofi		
(11)	16409	(51) C07D 487/10
REYNIER Sylvain et REYNIER Arnaud		
(11)	16380	(51) A01M 13/00 (2006.01)
RICHTER GEDEON NYRT.		
(11)	16404	(51) C07D 403/04
SAIPEM S.A.		
(11)	16375	(51) F16L 1/20 (2006.01)
(11)	16376	(51) F16L 1/20 (2006.01)
SIME SRL		
(11)	16370	(51) B01D 3/00
Svensk Cellarmering Fabrik AB		
(11)	16374	(51) E04C 5/01 (2006.01)
Technologie Integrate Ltd.		
(11)	16368	(51) A01K 67/027
TOTAL S.A.		
(11)	16371	(51) C09F 9/00

TUBE TRAILER CLOSE CORPORATION	
(11) 16377	(51) A01G 25/02 (2006.01)
VALE S.A.	
(11) 16372	(51) E21C 47/02 (2006.01)
VALLOUREC MANNESMANN OIL & GAS FRANCE; NIPPON STEEL & SUMITOMO METAL CORPORATION	
(11) 16410	(51) C10M 107/32
(11) 16411	(51) G01B 3/40(2006.01)
VOSSLOH-WERKE GMBH	
(11) 16405	(51) E01B 17/01 (2006.01)
YAMAHA HATSUDOKI KABUSHIKI KAISHA	
(11) 16382	(51) B62J 6/02 (2006.01)
(11) 16383	(51) B62J 6/02 (2006.01)
Yava Technologies Inc.	
(11) 16393	(51) C22B 19/20
YOHOU Gnago Alain	
(11) 16397	(51) A23D 9/00
(11) 16398	(51) A23D 9/00