

Bulletin Officiel de la Propriété Industrielle (BOPI)

Brevets d'invention

PUBLICATION
N° 02BR / 2013
du 30 mai 2014

Organisation
Africaine de la
Propriété
Intellectuelle



SOMMAIRE

TITRE	PAGES
PREMIERE PARTIE : GENERALITES	2
Extrait de la norme ST3 de l'OMPI utilisée pour la représentation des pays et organisations internationales	3
Extrait de la norme ST9 de l'OMPI utilisée en matière de documentation des Brevets d'Invention et des Modèles d'Utilité	6
Codes utilisés en matière d'inscriptions dans les registres spéciaux des Brevets d'Invention et des Modèles d'Utilité	6
Clarification du règlement relatif à l'extension des droits suite à une nouvelle adhésion à l'Accord de Bangui	7
Adresses utiles	8
DEUXIEME PARTIE : BREVETS D'INVENTION	9
Repertoire numérique du N° 15821 au N° 15855	11
Repertoire suivant la C.I.B	28
Repertoire des noms	30

**PREMIERE PARTIE
GENERALITES**

Extrait de la norme ST.3 de l'OMPI

Code normalisé à deux lettres recommandé pour la représentation des pays ainsi que d'autres entités et des organisations internationales délivrant ou enregistrant des titres de propriété industrielle

Afghanistan	AF	Cook, Îles	CK
Afrique du Sud	ZA	Corée (République de Corée)	KR
Albanie	AL	Corée (Rép. Populaire de Corée)	KP
Algérie	DZ	Costa Rica	CR
Allemagne	DE	Côte d'Ivoire*	CI
Andorre	AD	Croatie	HR
Angola	AO	Cuba	CU
Anguilla	AI	Danemark	DK
Antigua-et-Barbuda	AG	Djibouti	DJ
Antilles Néerlandaises	AN	Dominicaine, République	DO
Arabie Saoudite	SA	Dominique	DM
Argentine	AR	Egypte	EG
Arménie	AM	El Salvador	SV
Aruba	AW	Emirats Arabes Unis	AE
Australie	AU	Equateur	EC
Autriche	AT	Erythrée	ER
Azerbaïdjan	AZ	Espagne	ES
Bahamas	BS	Estonie	EE
Bahreïn	BH	Etats-Unis d'Amérique	US
Bangladesh	BD	Ethiopie	ET
Barbade	BB	Ex Rep. Yougoslavie de Macedoine	MK
Bélarus	BY	Falkland, Îles (Malvinas)	FK
Belgique	BE	Fédération de Russie	RU
Belize	BZ	Fidji	FJ
Bénin*	BJ	Féroé, Îles	FO
Bermudes	BM	Finlande	FI
Bhoutan	BT	France	FR
Bolivie	BO	Gabon*	GA
Bonaire, Saint-Eustache et Saba	BQ	Gambie	GM
Bosnie-Herzégovine	BA	Géorgie	GE
Botswana	BW	Géorgie du Sud et les Îles Sandwich du Sud	GS
Bouvet, Île	BV	Ghana	GH
Brésil	BR	Gibraltar	GI
Brunéi Darussalam	BN	Grèce	GR
Bulgarie	BG	Grenade	GD
Burkina Faso*	BF	Groenland	GL
Burundi	BI	Guatemala	GT
Caïmanes, Îles	KY	Guernesey	GG
Cambodge	KH	Guinée*	GN
Cameroun*	CM	Guinée-Bissau*	GW
Canada	CA	Guinée Equatoriale*	GQ
Cap-Vert	CV	Guyana	GY
Centrafricaine, République*	CF	Haïti	HT

Chili	CL	Honduras	HN
Chine	CN	Hong Kong	HK
Chypre	CY	Hongrie	HU
Colombie	CO	Île de Man	IM
Comores*	KM	Îles Vierges (Britanniques)	VG
Congo*	CG	Inde	IN
Congo(Rép.Démocratique)	CD	Indonésie	ID
Iran(République Islamique d')	IR	Norvège	NO
Iraq	IQ	Nouvelle-Zélande	NZ
Irlande	IE	Oman	OM
Islande	IS	Ouganda	UG
Israël	IL	Ouzbékistan	UZ
Italie	IT	Pakistan	PK
Jamaïque	JM	Palaos	PW
Japon	JP	Panama	PA
Jersey	JE	Papouasie-Nouvelle-Guinée	PG
Jordanie	JO	Paraguay	PY
Kazakhstan	KZ	Pays-Bas	NL
Kenya	KE	Pérou	PE
Kirghizistan	KG	Philippines	PH
Kiribati	KI	Pologne	PL
Koweït	KW	Portugal	PT
Laos	LA	Qatar	QA
Lesotho	LS	Région admin. Spéciale de Hong Kong (Rep. Populaire de Chine)	HK
Lettonie	LV	Roumanie	RO
Liban	LB	Royaume Uni (Grande Bretagne)	GB
Libéria	LR	Rwanda	RW
Libye	LY	Sahara Occidental	EH
Liechtenstein	LI	Sainte-Hélène	SH
Lituanie	LT	Saint-Kitts-et-Nevis	KN
Luxembourg	LU	Sainte-Lucie	LC
Macao	MO	Saint-Marin	SM
Macédoine	MK	Saint-Marin (Partie Néerlandaise)	SX
Madagascar	MG	Saint-Siège(Vatican)	VA
Malaisie	MY	Saint-Vincent-et-les Grenadines(a,b)	VC
Malawi	MW	Salomon, Îles	SB
Maldives	MV	Samoa	WS
Mali*	ML	SaoTomé-et-Principe	ST
Malte	MT	Sénégal*	SN
Mariannes du Nord, Îles	MP	Serbie	RS
Maroc	MA	Seychelles	SC
Maurice	MU	Sierra Leone	SL
Mauritanie*	MR	Singapour	SG
Mexique	MX	Slovaquie	SK
Moldova	MD	Slovénie	SI
Monaco	MC	Somalie	SO

Mongolie	MN	Soudan	SD
Monténégro	ME	SriLanka	LK
Montserrat	MS	Suède	SE
Mozambique	MZ	Suisse	CH
Myanmar(Birmanie)	MM	Suriname	SR
Namibie	NA	Swaziland	SZ
Nauru	NR	Syrie	SY
Népal	NP	Tadjikistan	TJ
Nicaragua	NI	Taiïwan,Province de Chine	TW
Niger*	NE	Tanzanie (Rép.-Unie)	TZ
Nigéria	NG	Tchad*	TD
Thaïlande	TH	Tchèque,République	CZ
Timor Oriental	TP	Ukraine	UA
Togo*	TG	Uruguay	UY
Tonga	TO	Vanuata	VU
Trinité-et-Tobago	TT	Venezuela	VE
Tunisie	TN	VietNam	VN
Turkménistan	TM	Yémen	YE
Turks et Caïques,Îles	TC	Yougoslavie	YU
Turquie	TR	Zambie	ZM
Tuvalu	TV	Zimbabwe	ZW

ORGANISATIONS INTERNATIONALES DELIVRANT OU ENREGISTRANT DES TITRES DE PROPRIETE INDUSTRIELLE

Bureau Benelux des marques et des dessins et modèles industriels	BX
Office Communautaire des variétés végétales (Communauté Européenne (OCVV))	QZ
Office de l'harmonisation dans le marché intérieur (Marque, dessins et modèles)	EM
Office des Brevets du conseil de Coopération des Etats du Golf (CCG)	GC
Office Européen des Brevets (OEB)	EP
Organisation Mondiale de la Propriété Intellectuelle (OMPI)	WO
Bureau International de l'OMPI	IB
Organisation Africaine de la Propriété Intellectuelle (OAPI)	OA
Organisation Eurasienne des Brevets (OEAB)	EA
Organisation Régionale Africaine de la Propriété Industrielle (ARIPO)	AP

*Etats membres de l'OAPI

**CODES UTILISES EN MATIERE DE DOCUMENTATION DES
BREVETS D'INVENTION ET DES MODELES D'UTILITE**

- (11) Numéro de publication.
- (12) Désignation du type de document.
- (19) Identification de l'office qui publie le document.
- (21) Numéro d'enregistrement ou de dépôt.
- (22) Date de dépôt.
- (24) Date de délivrance.
- (30) Pays dans lequel (lesquels) la(les) demande(s) de priorité a (ont) été déposée(s).
Date(s) de dépôt de la (des) demande(s) de priorité.

(le cas échéant)

Numéro(s) attribué(s) à la (aux) demande(s) de priorité.

- (51) Classification internationale des brevets(CIB).
- (54) Titre de l'invention.
- (57) Abrégé.
- (60) Références à d'autres documents apparentés (le cas échéant).
- (71) Nom(s) du ou des demandeur(s).
- (72) Nom de l'inventeur (le cas échéant) suivi éventuellement du nom de la société d'appartenance.
- (73) Nom(s) du ou des titulaire(s) le cas échéant.
(Ce code n'apparaît que sur la première page du brevet délivré)
- (74) Nom du mandataire en territoire OAPI (le cas échéant).

**CODES UTILISES EN MATIERE D'INSCRIPTIONS
DANS LE REGISTRE SPECIAL DES BREVETS D'INVENTION ET DES
MODELES D'UTILITE**

- (1) Numéro d'enregistrement.
- (2) Numéro et date de dépôt.
- (3) Nature de l'inscription: le changement d'adresse ou de dénomination, la cession, la concession de licence, la renonciation, la fusion, le retrait, la radiation, le transfert, l'apport, l'annulation de la licence, l'extension des droits à un nouvel Etat membre...
- (4) Bénéficiaire de l'inscription ou pays bénéficiaire de l'extension.
- (5) Numéro de l'inscription.
- (6) Date de l'inscription.

CLARIFICATION DU REGLEMENT RELATIF A L'EXTENSION DES DROITS SUITE A UNE NOUVELLE ADHESION A L'ACCORD DE BANGUI

RESOLUTIONN°47/32

LE CONSEIL D'ADMINISTRATION DE L'ORGANISATION AFRICAINE DE LAPROPRIETE INTELLECTUELLE

- Vu L'accord portant révision de l'accord de Bangui du 02 Mars 1977 instituant une Organisation Africaine de la Propriété Intellectuelle et ses annexes ;
- Vu Les dispositions des articles 18 et 19 dudit Accord relatives Aux attributions et pouvoirs du Conseil d'Administration ;

ADOpte la clarification du règlement du 04 décembre 1988 relatif à l'extension des droits suite à une nouvelle adhésion à l'Accord de Bangui ci-après :

Article 1er :

Le Règlement du 04 décembre 1988 relatif à l'extension des droits suite à une nouvelle adhésion à l'Accord de Bangui est réaménagé ainsi qu'il suit :

«Article 5 (nouveau) :

Les titulaires des titres en vigueur à l'Organisation avant la production des effets de l'adhésion d'un Etat à l'accord de Bangui ou ceux dont la demande a été déposée avant cette date et qui

voudront étendre la protection dans ces Etats doivent formuler une demande d'extension à cet effet auprès de l'Organisation suivant les modalités fixées aux articles 6 à 18 ci-dessous.

Le renouvellement de la protection des titres qui n'ont pas fait l'objet d'extension avant l'échéance dudit renouvellement entraîne une extension automatique des effets de la protection à l'ensemble du territoire OAPI».

Le reste sans changement.

Article 2 :

La présente clarification, qui entre en vigueur à compter du 1^{er} janvier 2008, s'applique aussi aux demandes d'extension en instance et sera publiée au Bulletin Officiel de l'Organisation.

Fait à Bangui le 17 décembre 2007

STRUCTURES NATIONALES DE LIAISON (SNL)

BENIN-Cotonou

Agence Nationale de la Propriété Industrielle (ANAPI)

Tel.: (229) 21 31 02 40
Fax.: (229) 21 30 30 24
01 B.P. 363 Cotonou 01

BURKINA FASO-Ouagadougou

Direction Nationale de la Propriété Industrielle (DNPI)

(Ministère de l'Industrie, du Commerce et de l'Artisanat)
Tél. : (226) 50 30 09 41
Fax : (226) 50 33 05 63
01 B.P. 258 Ouagadougou

CAMEROUN-Yaoundé

Direction du Développement Technologique et de la Propriété Industrielle

(Ministère des Mines, de l'Industrie et du Développement Technologique)
Tel. : (237) 22 20 37 78
Fax: (237) 22 20 37 38
B.P. 1652 Yaoundé

CENTRAFRIQUE-Bangui

Direction de la Propriété Industrielle (Ministère du Commerce et de l'Industrie)

Tél. : (236) 21 61 17 44
Fax : (236) 21 61 76 53
Avenue B. BOGANDA
B.P. 1988 Bangui

COMORES-Moroni

Office comorien de la propriété intellectuelle

Tél. : 269 333 53 60
Fax : 269 775 00 03
B.P. 41 Moroni

CONGO-Brazzaville

Antenne Nationale de la Propriété Industrielle (ANPI)

(Ministère du Développement Industriel et de la Promotion du Secteur Privé)
Tél. : (242) 581 56 57
Fax : (242) 581 54 80
B.P. : 72 Brazzaville

COTE D'IVOIRE-Abidjan

Office Ivoirien de la Propriété Industrielle (OIPD)

Tel. : (225) 20 33 53 43/44
Fax: (225) 20 33 53 45
01 B.P. 2337 Abidjan

GABON-Libreville

Centre de la Propriété Industrielle du Gabon (CEPIG)

(Ministère du Commerce et du Développement Industriel, Chargé du NEPAD)
Tel. : (241) 01 74 59 24
Fax. : (241) 01 76 30 55
B.P. : 1025 Libreville

GUINEE-Conakry

Service National de la Propriété Industrielle

(Ministère de l'Industrie, des Petites et Moyennes Entreprises)
Tel. : (224) 30 41 17 20/60 58 53 61
Fax: (224) 41 25 42/41 39 90
B.P. 468 Conakry

GUINEE BISSAU-Bissau

Direction Générale de la Propriété Industrielle

(Ministère du Commerce, de l'Industrie et de la Promotion des Produits locaux)
Tél : (245) 322 22 75
Fax : (245) 322 37 65
B.P. : 269 Bissau

GUINEE EQUATORIALE-Malabo

Direction de la Propriété Intellectuelle

(Conseil de la Recherche Scientifique et Technique - CICTE)
Tel. : (240) 222 09 24 84
Fax : (240) 333 09 33 13
B.P. : 528 Malabo

MALI-Bamako

Centre Malien de la Propriété Industrielle (CEMAPD)

Tel. : (223) 20 29 90 90
Fax: (223) 20 29 90 91
B.P. : 278 Bamako

MAURITANIE-Nouakchott

Service de la Technologie et de la Propriété Industrielle

(Ministère du Commerce, de l'Industrie, de l'Artisanat et du Tourisme)
Tel. : (222) 525 72 66
Fax: (222) 525 69 37
B.P. : 387 Nouakchott

NIGER-Niamey

Direction de l'Innovation et de la Propriété Intellectuelle

(Ministère des Mines et du Développement Industriel)
Tél. : (227) 20 73 58 25
Fax : (227) 20 73 21 50
B.P. : 480 Niamey

SENEGAL-Dakar

Agence Sénégalaise pour la Propriété Industrielle et l'Innovation Technologique (ASPIT)

Tel. : (221) 33 869 47 70
Fax: (221) 33 827 30 14
B.P. : 4037 Dakar

TCHAD-N'djamena

Division de la Propriété Industrielle et de la Technologie (Ministère du Commerce et de l'Industrie)

Tel. : (235) 22 52 08 67
Fax: (235) 22 52 21 79
B.P. : 424 N'Djamena

TOGO-Lomé

Institut National de la Propriété Industrielle et de la Technologie (INPIT)

Tel. : (228) 222 10 08
Fax : (228) 222 44 70
B.P. : 2339 Lomé



OAPI

B.P. 887 Yaoundé-Cameroun Tél : (237) 22 20 57 00

E-mail : oapi@oapi.int

Fax : (237) 22 20 57 27

www.oapi.int

**DEUXIEME PARTIE
BREVETS D'INVENTION**

A
REPertoire NUMERIQUE

(11) **15821**

(51) A01N 55/06

(21) 1201200058 - PCT/US10/045369

(22) 12.08.2010

(30) US n° 61/233,424 du 12/08/2009

(54) Formulations and methods employing anhydrous disinfectant.

(72) KRALL Michael L.; JONTE Dolana; GUMIENNY Richard.

(73) Pure Bioscience, 1725 Gillespie Way, EL CAJON, CA 92020 (US)

(74) Cabinet ÉKÉMÉ LYSAGHT SARL, B.P. 6370, YAOUNDE (CM).

(57) Use of dried compositions of silver dihydrogen citrate along with citric acid in antimicrobial amounts directly as disinfectants is described.

(11) **15822**

(51) A01H 1/00; A01H 5/00; C12N 15/82

(21) 1201200059 - PCT/US10/002212

(22) 06.08.2010

(30) US n° 12/462,959 du 12/08/2009

(54) Methods for enhancing the production and consumer traits of plants.

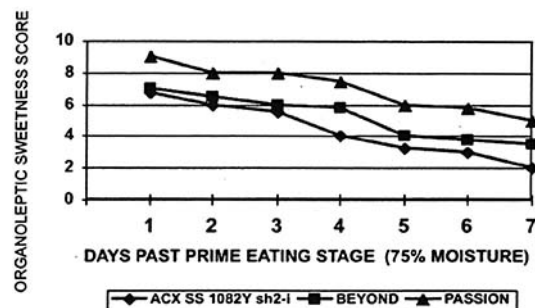
(72) LONG, Bryant Jerome.

(73) ABBOTT & COBB, INC., 4151 Street Road, TREVOSE, PA 19053 (US)

(74) SCP AKKUM, AKKUM & Associates, Quartier Mballa II, Dragages, B.P. 4966, YAOUNDE (CM).

(57) The invention provides methods for producing plants, plant materials and seeds that have multiple desirable attributes for consumers of these products, as well as for commercial plant growers, and to improved plants, plant materials and seeds that are produced by these methods. These inventive methods provide hybrid plants, plant materials and seeds having the mutant shrunken-2i (sh2-i) allele incorporated into their genomes, preferably sequentially along with one or more other mutant alleles, such as the sugary-1 (su1), sugary enhancer- 1 (se1) and/or

shrunken-2 (sh2) alleles, and that have multiple beneficial traits, including an extended sugar retention ability at the post prime eating stage and a significantly enhanced vigor and fitness to the plant, plant material and / or seed during seed germination, seedling emergence from soil, and plant development.

(11) **15823**

(51) A01H 7/04

(21) 1201200060 - PCT/US09/004623

(22) 12.08.2009

(54) Methods for enhancing the production and consumer traits of plants.

(72) LONG, Bryant, Jerome.

(73) ABBOTT & COBB, INC., 4151 Street Road, TREVOSE, PA 19053 (US)

(74) SCP AKKUM, AKKUM & Associates, Quartier Mballa II, Dragages, B.P. 4966, YAOUNDE (CM).

(57) The invention provides methods for producing plants, plant materials and seeds that receive multiple desirable attributes for consumers of these products, as well as for commercial plant growers, and to improved plants, plant materials and seeds that are produced by these methods. These inventive methods provide hybrid plants, plant materials and seeds having the mutant shrunken-2i (sh2-i) allele incorporated into their genomes sequentially along with one or more other mutant alleles, such as the sugary- 1 (su1), sugary enhancer- 1 (se1) and/or shrunken-2 (sh2) alleles, and that have multiple beneficial traits, including an extended sugar retention ability at the post prime eating stage and a significantly enhanced vigor and fitness to the plant, plant material and/or seed during seed germination, seedling emergence from soil, and plant development.

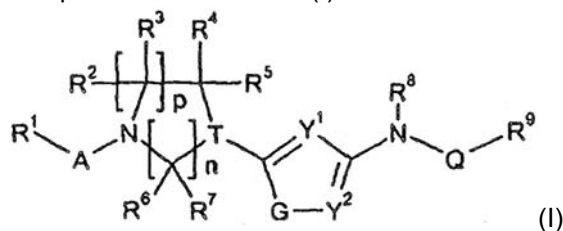
(11) **15824**(51) A61P 3/00; C07D 413/04; A01N 43/78;
C07D 417/14

(21) 1201200061 - PCT/EP10/061381

(22) 05.08.2010

(30) EP n° 09167736.9 du 12/08/2009

(54) Microbiocidal heterocycles.

(72) SULZER-MOSSE Sarah; LAMBERTH
Clemens; RESPONDEK Mathias Stephan;
QUARANTA Laura.(73) SYNGENTA PARTICIPATIONS AG,
Schwarzwaldallee 215, 4058 BASEL (CH)(74) Cabinet CAZENAVE SARL, B.P. 500,
YAOUNDE (CM).(57) The present invention relates to heterocyclic
compounds of formula (I) which have
microbiocidal activity, in particular fungicidal
activity, as well as methods of using the
compounds of formula (I) to control microbes.(11) **15825**

(51) C07D 231/12; C07D 401/12; C07D 401/04

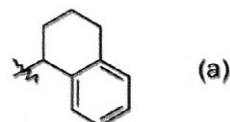
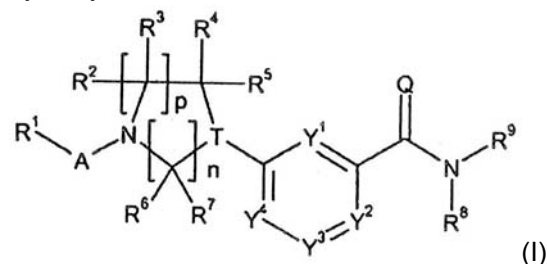
(21) 1201200062 - PCT/EP10/061464

(22) 06.08.2010(30) EP n° 09167741.9 du
12/08/2009

(54) Microbiocidal heterocycles.

(72) SULZER-MOSSE Sarah; LAMBERTH
Clemens; QUARANTA Laura; RESPONDEK
Mathias Stephan.(73) SYNGENTA PARTICIPATIONS AG,
Schwarzwaldallee 215, 4058 BASEL (CH)(74) Cabinet CAZENAVE SARL, B.P. 500,
YAOUNDE (CM).(57) The present invention relates to heterocyclic
compounds of formula I which have microbiocidal
activity, in particular fungicidal activity as well as
methods of using the compounds of formula (I) to
control microbes: wherein A is x-C(R¹⁰R¹¹)-C(=O)-,
x-C(R¹²R¹³)-C(=S)-, x-O-C(=O)-, x-O-C(=S)-, x-

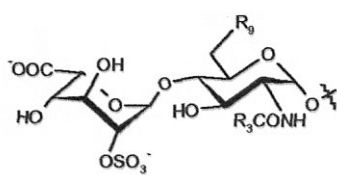
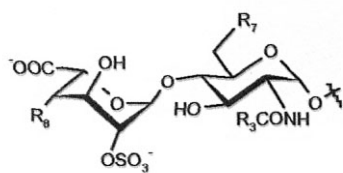
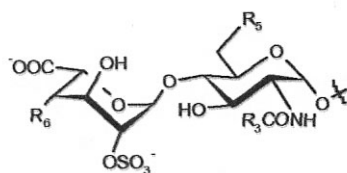
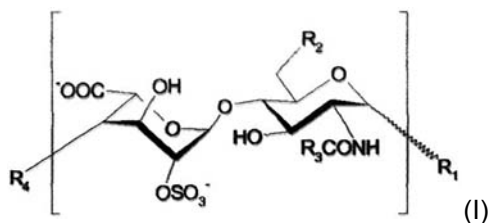
N(R¹⁴)-C(=O)-, x-N(R¹⁵)-C(=S)-, x-C(R¹⁶R¹⁷)-SO₂-
or X-N=C(R³⁰)-, in each case x indicates the bond
that is connected to R¹; T is CR¹⁸ or N; Y¹, Y², Y³,
and Y⁴ are independently CR¹⁹ or N; Q is O or S;
n is 1 or 2; p is 1 or 2, providing that when n is 2,
p is 1. R¹ is phenyl, pyridyl, imidazolyl, or
pyrazolyl; wherein the phenyl, pyridyl, imidazolyl
and pyrazolyl are each optionally substituted by 1
to 3 substituents independently selected from C₁-
C₄ alkyl, C₁-C₄ haloalkyl, halogen, cyano, hydroxy
and amino; R², R³, R⁴, R⁵, R⁶, R⁷, R¹⁰, R¹¹, R¹²,
R¹³, R¹⁶, R¹⁷, R¹⁸, R¹⁹ and R³⁰ each independently
are hydrogen, halogen, cyano, C₁-C₄alkyl, or C₁-
C₄haloalkyl; R⁸, R¹⁴ and R¹⁵ each independently
are hydrogen or C₁-C₄alkyl; and R⁹ is phenyl,
benzyl or group (a): wherein the phenyl, benzyl
and group (a) are each optionally substituted with
1 to 3 substituents independently selected from
C₁-C₄ alkyl, C₁-C₄ haloalkyl, halogen, cyano,
hydroxy and amino; or a salt or a N-oxide thereof.

(11) **15826**(51) C08B 37/00; C07H 13/12; A61K 31/737;
C07H 15/203

(21) 1201200063 - PCT/FR10/051703

(22) 12.08.2010(30) FR n° 09/03968 du
14/08/2009(54) Octasaccharides N-acylés activateurs des
récepteurs des FGFs, leur préparation et leur
application en thérapeutique.(72) DRIGUEZ Pierre Alexandre; DUCHAUSSOY
Philippe; FONS Pierre; HERBERT Corentin;
LASSALE Gilbert.(73) SANOFI, 54, rue de la Boétie, 75008 PARIS
(FR)(74) Cabinet CAZENAVE SARL, B.P. 500,
YAOUNDE (CM).

(57) Octasaccharides N-acyles activateurs des récepteurs des FGFs, répondant à la formule (I) : dans laquelle; R_1 représente un groupe O-alkyle éventuellement substitué par un ou plusieurs groupes aryles ou cycloalkyles, R_2 représente un groupe OSO_3^- ou hydroxyle, R_3 représente un groupe alkyle, cycloalkyle ou alkyl-cycloalkyle, et R_4 représente un disaccharide de formule (II), R_6 représente un disaccharide de formule (III) et R_8 représente un disaccharide de formule (IV), où R_5 , R_7 et R_9 représentent des groupes OSO_3^- ou hydroxyles : Leur préparation et leur application en thérapeutique.



(11) **15827**

(51) E21B 31/00 (2006.01)

(21) 1201200065 - PCT/US10/045680

(22) 17.08.2010(30) US n° 12/583,211 du 17/08/2009

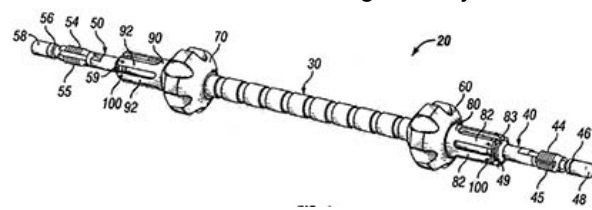
(54) Spoolable coiled tubing spear for use in wellbores.

(72) MACDONALD, Alasdair; KELBIE, Graeme.

(73) BAKER HUGHES INCORPORATED, P.O. Box 4740, HOUSTON, TX 77210 (US)

(74) SCP AKKUM, AKKUM & Associates, Quartier Mballa II, Dragages, B.P. 4966, YAOUNDE (CM).

(57) Coiled tubing spears for retrieving a section of cut coiled tubing comprises a mandrel having attachment members, e.g., spears, at upper and lower ends for facilitating connection of the upper end of the mandrel to a spooled section of coiled tubing and the lower end of the mandrel to a section of cut coiled tubing disposed in a wellbore. Coiled tubing spears comprise one or more centralizers that are releasably secured to the mandrel. The centralizer(s) facilitate lining up a lower attachment member, or spear, with the bore of the section of cut coiled tubing so that the mandrel can be secured to the cut coiled tubing for retrieval. During retrieval of the cut coiled tubing, the centralizer(s) are released from the mandrel so that the mandrel and attachment members can continue through an injector head.



(11) **15828**

(51) A61K 9/127; A61K 48/00; A61K 31/7088

(21) 1201200071 - PCT/US10/045478

(22) 13.08.2010

(30) USn° 61/234236 du 14/08/2009; US n° 61/242732 du 15/09/2009; US n° 61/259106 du 06/11/2009(54) Lipid formulated compositions and methods for inhibiting expression of a gene from the Ebola virus.

(72) DE FOUGEROLLES Antonin; BORODOVSKY Anna; NOVOBRANTSEVA Tatiana.

(73) Alnylam Pharmaceuticals, Inc., 300 Third Street, Third Floor, CAMBRIDGE, MA 02142 (US)

(74) Cabinet ÉKÉMÉ LYSAGHT SARL, B.P. 6370, YAOUNDE (CM).

(57) The invention relates to lipid formulated double-stranded ribonucleic acid (dsRNA) for inhibiting the expression of a gene from the Ebola virus.

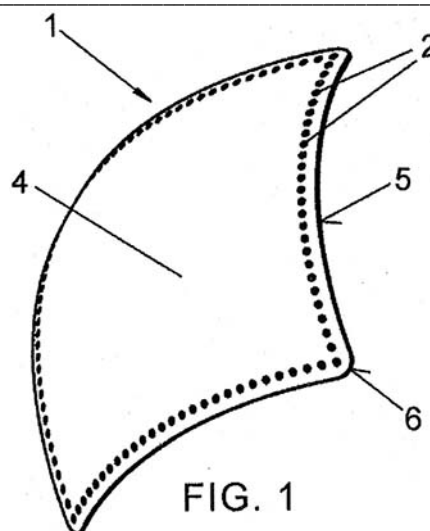
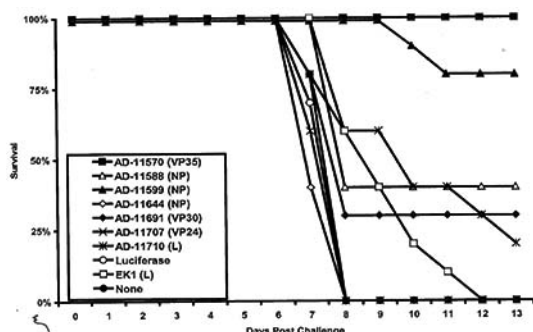


FIG. 1

(11) **15829**

(51) A61F 2/04 (2006.01)

(21) 1201200066 - PCT/EP10/060329

(22) 16.07.2010(30) IT n° MI2009A001481 du 14/08/2009

(54) Reabsorbable concave plate (SCAFFOLD) for the replacement of a portion bladder wall following partial cystectomy.

(72) SAMBUSSETI, Antonio.

(73) SAMBUSSETI, Antonio, Via San Predengo, 13, I-26100 CREMONA (IT)

(74) Cabinet Spoor & Fisher Inc. Ngwafor & Partners, Blvd. du 20 Mai, Immeuble Centre Commercial de l'Hôtel Hilton, 2è Etage, Porte 208A, B.P. 8211, YAOUNDE (CM).

(57) A concave dome-like plate (1) is described for the replacement of a portion of bladder wall, following partial cystectomy, consisting of reabsorbable polymers derived from lactic acid.

(11) **15830**

(51) E21B 47/00 (2006.01)

(21) 1201200069 - PCT/US10/045469

(22) 13.08.2010

(30) US n° 61/233,711 du 13/08/2009;

US n° 12/851,322 du 05/08/2010

(54) Method of measuring multi-phase fluid flow downhole.

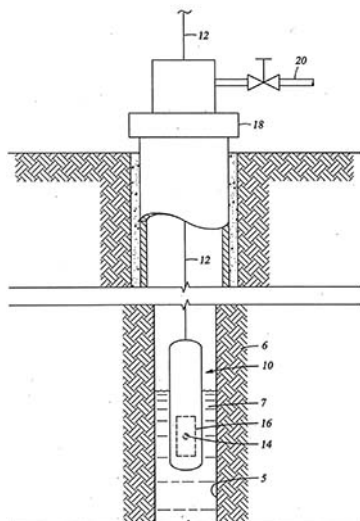
(72) ONG, Joo, Tim.

(73) BAKER HUGHES INCORPORATED, P.O. Box 4740, HOUSTON, TX 77210-4740 (US)

(74) SCP AKKUM, AKKUM & Associates, Quartier Mballa II, Dragages, B.P. 4966, YAOUNDE (CM).

(57) Multi-phase flow is estimated in a flow meter by measuring fluid pressure within the flow meter and using the measured pressure to calculate a density of the flow. A total flow rate through the flow meter is estimated based on the calculated density and a PVT analysis of the fluid. A corrected total mass flow rate is calculated using a liquid/gas slip correction technique. Fluid flow rates are further corrected with a discharge coefficient that varies with changes in the Reynolds number of the fluid. The gas and oil fractions can be determined from the corrected

total mass flow rate and gas fraction.



(11) **15831**

(51) A61K 39/395

(21) 1201200073 - PCT/US10/046364

(22) 23.08.2010

(30) US n° 61/235799 du 21/08/2009

(54) Antibodies against the ectodomain of ErbB3 and uses thereof.

(72) SCHOEBERL Birgit; NIELSEN Ulrik; FELDHAUS Michael.

(73) Merrimack Pharmaceuticals, Inc., One Kendall Square, Suite B7201, CAMBRIDGE, MA 02139 (US)

(74) Cabinet ÉKÉMÉLYSAGHT SARL, B.P. 6370, YAOUNDE (CM).

(57) The present invention provides a novel class of antibodies and antigen binding fragments thereof that bind the extracellular domain of ErbB3 receptor and inhibit various ErbB3 functions. For example, the antibodies and antigen binding fragments described herein are capable of binding to the receptor designated ErbB3 and inhibiting EGF-like ligand mediated phosphorylation of the receptor. Such antibodies and antigen binding fragments thereof have the useful characteristic of inhibiting the proliferation of cancer cells expressing ErbB3.

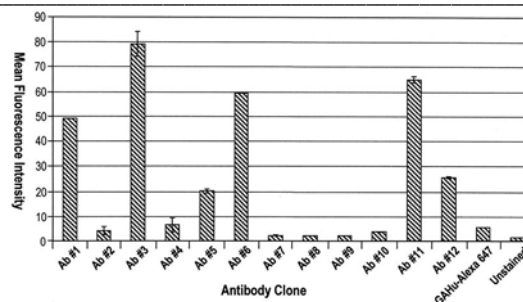


Fig. 1A

(11) **15832**

(51) A61F 9/413(21) 1201200074 - PCT/IN10/000547

(22) 18.08.2010

(30) IN n° 1932/MUM/2009 du 20/08/2009

(54) Scleral incision template and a special blade-knife for eye surgery.

(72) AVHAD Narayan Fakkadrao.

(73) AVHAD Narayan Fakkadrao, Avhad Netralaya, Khandak Naka, OPP Hotel Veera Palace, Main Road, Kopergaon 423 601 Dist., AHMEDNAGAR MAHARASHTRA (IN)

(74) Cabinet ÉKÉMÉLYSAGHT SARL, B.P. 6370, YAOUNDE (CM).

(57) A scleral incision template (SIT) and blade-knife is provided that facilitates adequate, efficient and smooth sclera-corneal tunnel dissection by achieving high quality scleral incision that may be close to ideal. The completed scleral incision has a correct predetermined size, shape, length, site and even depth throughout the length of the incisional groove. The synergetic action of the SIT with blade unit makes the sclero-corneal flaps uniform in thickness and tunnel uniform in depth. This facilitates the passage for the extraction of the cataract nucleus, as well as to implant the IOL inside the eyeball and also reduces complications more efficiently than when an incision is taken with help of blade-knife available.

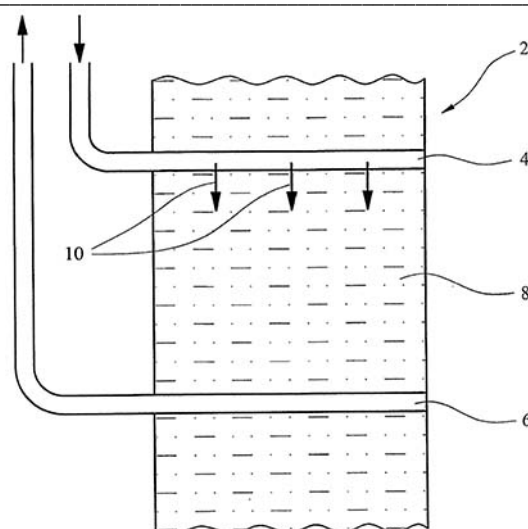
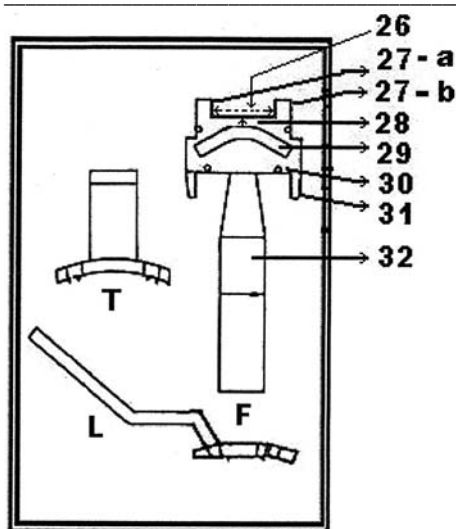


Fig. 1

(11) **15833**

(51) C09K 8/588; F17D 1/17; C09K 8/60

(21) 1201200075 - PCT/GB10/051392

(22) 24.08.2010

(30) GB n° 0914839.6 du 26/08/2009

(54) Treatment of oil.

(72) FLETCHER Philip; FORSYTH Jeffrey.

(73) Oilflow Solutions Holdings Limited, c/o Fairhurst, Douglas Bank House, Wigan Lane, WIGAN, LANCASHIRE WN1 2TB (GB)

(74) CabinetÉKÉMÉLYSAGHTSARL, B.P. 6370, YAOUNDE (CM).

(57) A method of treating crude oil which comprises contacting the oil with a treatment fluid formulation comprising a polymeric material which comprises vinylalcohol repeat units, wherein said polymeric material is of a type which has a weight average molecular weight in the range 5,000 to 50,000 and/or wherein the viscosity of a 4wt% aqueous solution of the polymeric material at 2°C is in the range 1.5-7cP. The oil may be contacted with the treatment fluid formulation underground by, for example, injection of the fluid formulation into an injection well or production well and the mobility of the oil contacted thereby is significantly improved.

(11) **15834**

(51) B03C 1/015 (2006.01)

(21) 1201200076 - PCT/EP10/057542

(22) 31.05.2010

(30) DE n° 10 2009 038 666.1 du 24/08/2009

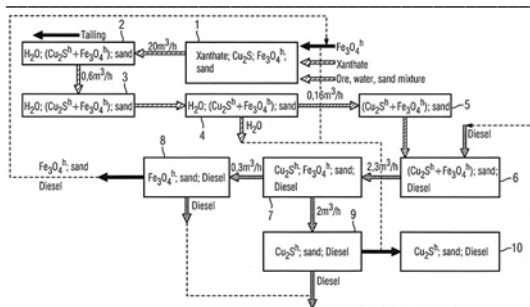
(54) Method for the continuous magnetic ore separation and/or dressing and related system.

(72) DANOV, Vladimir; DOMKE, Imme; GROMOLL, Bernd; HARTMANN, Werner; KRIEGLSTEIN, Wolfgang; MICHAILOVSKI, Alexej; MRONGA, Norbert; RIEGER, Reinhold.

(73) SIEMENS AKTIENGESELLSCHAFT, Wittelsbacherplatz 2, 80333, MÜNCHEN (DE); BASF SE, 67056, LUDWIGSHAFEN (DE)

(74) SCP AKKUM, AKKUM & Associates, Quartier Mballa II, Dragages, B.P. 4966, YAOUNDE (CM).

(57) Continuous methods for magnetic ore separation that operate mechanically using drum, band or roll separators are known from the prior art. According to the present invention, a magnetically operating method is developed such that it can be operated in a continuous mode of operation. The materials used are recycled, particularly the magnetite as hydrophobic magnetizable material and the diesel oil as de-agglomeration auxiliary material. The devices and units of the prior art can be used in the related system, and the system is completed by installing a magnetic separator (40) within the meaning of the method according to the invention.

(11) **15835**

(51) B02B 3/00 (2006.01)

(21) 1201200078

(22) 23.02.2012

(54) Machine pour dépulper du maïs et autres céréales.

(72) Monsieur PIAM FOKAM Godefroy.

(73) Monsieur PIAM FOKAM Godefroy, B.P. 62, MFOU (CM).

(57) L'invention est relative à une machine pour dépulper du maïs et autres céréales de manière continue, constituée de 3 éléments ABC dont l'agencement permet d'obtenir un résultat applicable dans l'industrie de traitement du maïs et autres céréales.

(11) **15836**

(51) A61K 9/16; A61K 9/20; A61K 9/28; A61K 9/50

(21) 1201200080 - PCT/DK10/050216

(22) 23.08.2010

(30) DK n° PA 2009 00950 du 24/08/2009

(54) New compositions of 1-[2-(2,4-dimethyl-phenylsulfanyl)-phenyl]piperazine.

(72) HØJER, Astrid-Maria; DREWES, Pernille, Gundorf; KATEB, Jens.

(73) H. LUNDBECK A/S, Ottiliavej 9, VALBY, DK-2500 (DK)

(74) Cabinet Spoor & Fisher Inc. Ngwafor & Partners, Blvd. du 20 Mai, Immeuble Centre Commercial de l'Hôtel Hilton, 2è Etage, Porte 208A, B.P. 8211, YAOUNDE (CM).

(57) Pharmaceutical compositions of 1-[2-(2,4-dimethyl-phenylsulfanyl)-phenyl]piperazine and pharmaceutically acceptable acid addition salts

thereof adapted so that release does not take place in the stomach is provided.

(11) **15837**

(51) C07D 519/00; A61K 31/551

(21) 1201200081 - PCT/FR10/051709

(22) 12.08.2010

(30) FR n° 0904043 du 25/08/2009; FR n° 0904368 du 11/09/2009

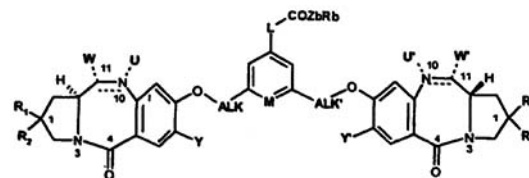
(54) Conjugés de dimères de pyrrolo[1,4]benzodiazépine en tant qu'anticancéreux.

(72) COMMERÇON Alain; GAUZY-LAZO Laurence.

(73) SANOFI, 54, rue de la Boétie, 75008 PARIS (FR)

(74) Cabinet CAZENAVE SARL, B.P. 500, YAOUNDE (CM).

(57) L'invention est relative à de nouveaux conjugués de dimères de pyrrolo[1,4]benzodiazépine (I) qui peuvent être utilisés en tant qu'anticancéreux.

(11) **15838**

(51) C07K 19/00; C12P 21/02; C12N 15/63

(21) 1201200082 - PCT/CN10/077351

(22) 27.09.2010

(30) CN n° 200910092128.4 du 02/09/2009

(54) New antibiotic containing simulacrum antibody, preparation method and application thereof.

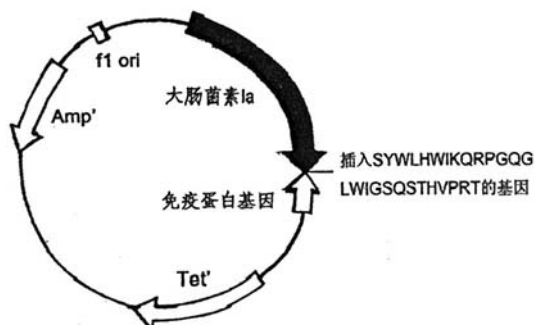
(72) QIU, Xiaoqing.

(73) Protein Design Lab, Ltd., Qianshajian, Sujiatuo, Haidian District, BEIJING 100095 (CN)

(74) Cabinet ÉKÉMÉ LYSAGHT SARL, B.P. 6370, YAOUNDE (CM).

(57) The present invention belongs to field of biology and medicine, and especially relates to a novel antibiotic comprising a mimetic antibody,

its preparation methods and uses thereof. The novel antibiotic comprising comprising an antibody mimetic and a colicin, or comprising an antibody mimetic and a channel-forming domain of a colicin, the antibody mimetic covalently bonded to the carboxyl end of the polypeptide of the colicin or the channel-forming domain of the colicin, wherein the colicin is selected from a group consisting of colicin E1, Ia, Ib, A, B, N; wherein said antibody mimetic being yielded by fusing two complementarity determining regions (CDRs), V_H CDR₁ and V_L CDR through a cognate framework region (V_H FR₂) of an immunoglobulin; wherein the immunoglobulin specifically recognizes bacterium porins. Its antibacterial ability is a thousandfold powerful than normal antibiotics. Due to its unique action mechanism, drug resistance resulted in mutation can hardly be acquired by pathogenic bacteria. And the antibiotic will not hurt normal human cells when it kills pathogenic bacteria. Therefore, it can be used for manufacturing antibacterial medicament of killing *Diplococcus intracellularis*, vancomycin-resistant enterococci, Methicillin-resistant *Staphylococcus aureus*, or multidrug resistant *Pseudomonas aeruginosa*.

(11) **15839**

(51) C07D 487/04; A01N 43/90

(21) 1201200083 - PCT/US09/055522

(22) 31.08.2009

(54) Pteridines and their use as agrochemicals.

(72) BREWSTER, William; DEMETER, David; ERICKSON, W.; LOWE, Christian; KLITTICH, Carla; NUGENT, Jaime; RIEDER, Brent; SIDDALL, Thomas; YAO, Chenglin; YERKES, Carla; ZHU, Yuanming.

(73) Dow AgroSciences LLC, 9330 Zionsville Road, INDIANAPOLIS, INDIANA 46268-1054 (US)

(74) Cabinet Spoor & Fisher Inc. Ngwafor & Partners, Blvd. du 20 Mai, Immeuble Centre Commercial de l'Hôtel Hilton, 2^e Etage, Porte 208A, B.P. 8211, YAOUNDE (CM).

(57) The present disclosure relates to 1- or 2-(4-(aryloxy)-phenyl)ethylamino-, oxy- or sulfanyl)-pteridines and 1- or 2-(4-(heteroaryloxy)-phenyl)ethylamino-, oxy- or sulfanyl)pteridines and their use as agrochemicals and animal health products.

(11) **15840**

(51) H01G 4/20 (2006.01)

(21) 1201200100 - PCT/RU10/000496

(22) 09.09.2010

(30) RU n° 2009133830 du 10/09/2009

(54) Vacuum capacitor.

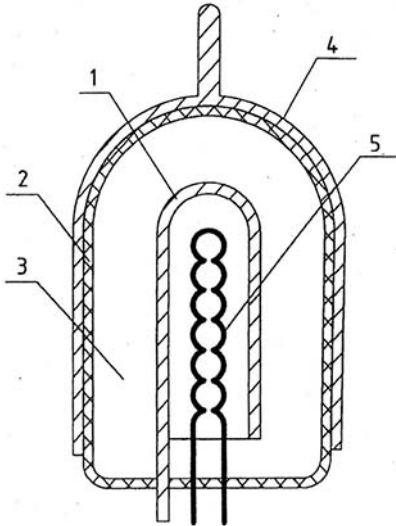
(72) KHOLOSHENKO, Roman Stanislavovich; KOVALENKO, Gennady Viktorovich.

(73) KHOLOSHENKO, Roman Stanislavovich, ul. Pushkina, 74-1, Kamensk-Shakhtinsky, ROSTOVSKAYA OBL., 346300 (RU); KOVALENKO, Gennady Viktorovich, ul. Kalinina, 121-31, TAGANROG ROSTOVSKAYA OBL., 347913 (RU); KORSUN, Ilya Vladimirovich, ul. Entuziastov, d.30, kv. 29, g. Volgodonsk, ROSTOVSKAYA OBL., 347382 (RU); NIKOLAEVA, Ljudmila Alexandrovna, ul. Mira, d.89, Stanitsa Kavkazskaya, KRASNODARSKY KRAI, 352140 (RU)

(74) Cabinet Spoor & Fisher Inc. Ngwafor & Partners, Blvd. du 20 Mai, Immeuble Centre Commercial de l'Hôtel Hilton, 2^e Etage, Porte 208A, B.P. 8211, YAOUNDE (CM).

(57) The invention relates to the field of electrical engineering, in particular to electrotechnical components, and in this specific case to polar capacitors with a fixed capacitance. The technical result of the use of the invention consists in the possibility of producing electrical energy stores with small dimensions and high capacitance and voltages. The vacuum capacitor comprises an anode arranged outside a vacuum chamber, in which a cathode is arranged as well as a dielectric, between said cathode and anode. Said cathode can be designed in such a way that it can be heated by means of an electrically insulated filament disposed in the vacuum chamber, said vacuum chamber being in the form of a dielectric

hermetically sealed cylinder, and said anode is arranged on the outer surface of the dielectric hermetically sealed cylinder. The cathode can be a cold cathode with a micropeak-type surface, which enables the loss of free electrons from the surface thereof without any heating, and the anode is located on the outer surface of the dielectric cylinder with a high vacuum and a cathode arranged therein.



(11) **15841**

(51) E21B 33/04 (2006.01)

(21) 1201200136 - PCT/EP10/065418

(22) 14.10.2010

(30) NO n° 20093178 du 20/10/2009

(54) Metal seal.

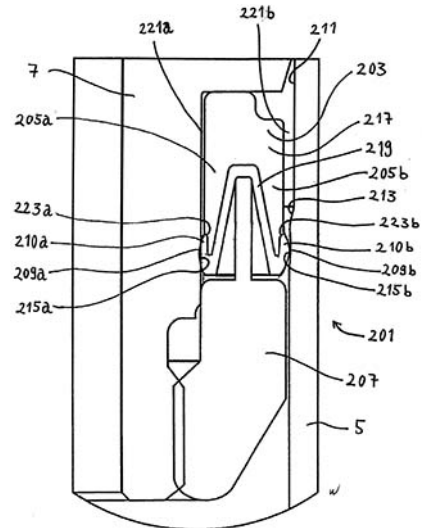
(72) SMITH André M.; AMRÉN Birger , Oskars väg 4, S-439 33 ONSALA (SE); TELLISKIVI Tanel.

(73) Aker Subsea AS, P.O. Box 94 , N-1325 LYSAKER (NO)

(74) Cabinet ÉKÉMÉ LYSAGHT SARL, B.P. 6370, YAOUNDE (CM).

(57) Seal assembly (201) for a subsea well assembly with inner and outer circular sealing surfaces (215a, 215b) in an annulus (211). It has a seal ring (203) with a cross section exhibiting two legs (205a, 205b), with seal ring seal surfaces (209a, 209b). The seal ring comprises a main metal section (217) having metal with the same or higher degree of hardness than the metal in said facing circular sealing surfaces (215a, 215b). The seal ring seal surfaces comprise a seal ring surface metal (210a, 210b) which is of a softer

metal than the metal in the circular sealing surfaces (215a, 215b) and the metal in the main metal section (217). The seal ring (203) comprises a second section (219) comprising said seal ring surface metal (210a, 210b), the second section (219) extending continuously between said seal ring seal surfaces (209a, 209b) on the respective legs.



(11) **15842**

(51) F17C 3/02 (2006.01)

(21) 1201200139 - PCT/FR10/052110

(22) 07.10.2010

(30) FR n° 0957349 du 20/10/2009

(54) Cuve polygonale pour GNL.

(72) EZZARHOUNI Adnan.

(73) GAZTRANSPORT ET TECHNIGAZ, 1, route de Versailles , 78470 SAINT REMY LES CHEVREUSE (FR)

(74) Cabinet CAZENAVE SARL, B.P. 500, YAOUNDE (CM).

(57) Cuve (1) étanche et/ou thermiquement isolée, comprenant une structure porteuse (4), une barrière d'étanchéité et/ou une barrière thermiquement isolante, ladite barrière d'étanchéité et/ou ladite barrière thermiquement isolante présentant une forme cylindrique et comprenant une paroi verticale (2) et une paroi de fond (3), dans laquelle ladite paroi verticale présente une pluralité de pans verticaux (8, 8'), ladite structure porteuse entourant ladite paroi verticale, et dans laquelle ladite paroi de fond inclut une pluralité de pièces rectangulaires (5) réparties en secteurs images les uns des autres

par rotation, les bords des pièces rectangulaires d'un desdits secteurs étant respectivement parallèles et perpendiculaires à l'un desdits pans verticaux (8), caractérisée par le fait que le nombre desdits pans verticaux est le double du nombre desdits secteurs.

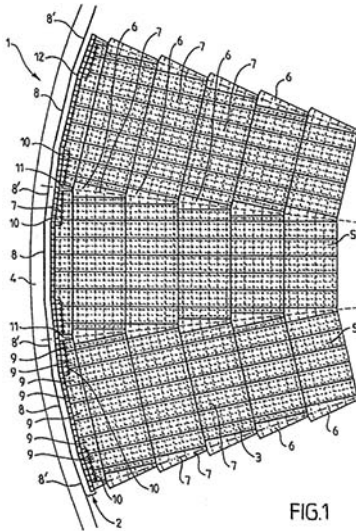


FIG.1

(11) **15843**

(51) G07C 5/00 (2006.01)

(21) 1201200171 - PCT/FR10/052238

(22) 20.10.2010

(30) FR n° 09 57388 du 21/10/2009

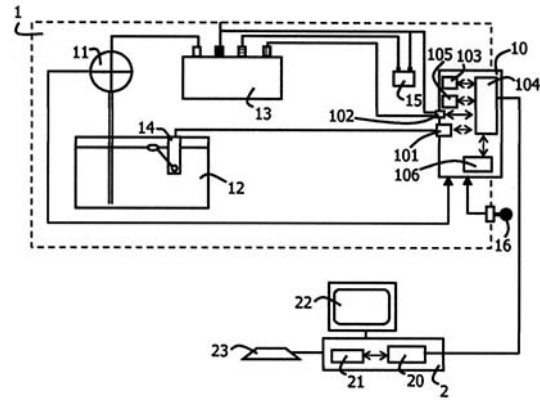
(54) Système électronique de surveillance permettant un calcul de consommations de carburant et d'émissions de CO₂ réelles pour un appareil en mouvement, à l'arrêt, en travail, avec exclusion ou pas de vols de carburant.

(72) ELKAÏM Eric; HEINRY Sylvain.

(73) ADD, 69, rue du Rouet, 13008 MARSEILLE (FR)

(74) Cabinet CAZENAVE SARL, B.P. 500, YAOUNDE (CM).

(57) L'invention concerne un système électronique de surveillance permettant un calcul de consommations de carburant et d'émissions de CO₂ réelles pour un appareil en mouvement, à l'arrêt, en travail, avec exclusion ou pas de vols de carburant comprenant un boîtier embarqué sur un appareil incluant au moins un moteur, un réservoir et un circuit électrique d'alimentation, et un outil de contrôle sédentaire auquel le boîtier embarqué est apte à être connecté par voie filaire ou non.

(11) **15844**

(51) B03B 5/62 (2006.01)

(21) 1201200180 - PCT/AU10/001463

(22) 03.11.2010

(30) AU n° 2009905383 du 04/11/2009

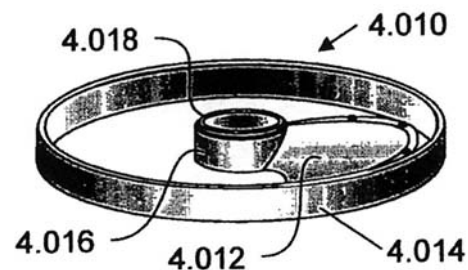
(54) Modular spiral separator elements.

(72) COOKE Graeme; PALMER Mark.

(73) CPG Resources-Mineral Technologies Pty Ltd., 104 Melbourne Street, SOUTH BRISBANE, QUEENSLAND 4181 (AU)

(74) Cabinet ÉKÉMÉ LYSAGHT SARL, B.P. 6370, YAOUNDE (CM).

(57) The invention provides a spiral separator module 3.010 including at least one trough segment 4.012 having an up stream edge and a downstream edge, each trough segment 4.012 being adapted to interface with at least one other corresponding trough segment 4.012 of a second spiral separator module to form a continuous section of a spiral trough.

(11) **15845**

(51) G01G 19/14 (2006.01)

(21) 1201200191 - PCT/FR10/052356

(22) 03.11.2010

(30) FR n° 0957871 du 06/11/2009

(54) Dispositif de détermination du poids d'un objet.

(72) CLAVERIE Gérard , 5, rue Robert Schuman, 33290 BLANQUEFORT (FR); FORTIN Jean-Pierre, 33, rue de Guirauton, 33700 MERIGNAC (FR); GUTFRIND Bernard, 10, avenue du 19 mars 1962, 33170 GRADIGNAN (FR)

(73) CENTRE NATIONAL DE LA RECHERCHE SCIENTIFIQUE, 3, rue Michel-Ange, 75016 PARIS (FR)

(74) Cabinet CAZENAVE SARL, B.P. 500, YAOUNDE (CM).

(57) L'invention a pour objet un dispositif de détermination du poids d'un objet, comprenant au moins un support d'objet (5) de forme allongée disposé sur au moins un premier et un deuxième appui, et des moyens de traitement aptes à calculer le poids de l'objet, indépendamment de la position de l'objet sur le support d'objet (5) entre une première section droite de mesure (α) située du côté du premier appui et une deuxième section droite de mesure (β) située du côté du deuxième appui, caractérisé en ce que les moyens de traitement sont aptes à déterminer le poids de l'objet à partir de l'addition ou de la soustraction de deux valeurs d'un paramètre physique choisi entre le moment fléchissant et l'effort tranchant, lesdites valeurs étant additionnées si le paramètre physique est le moment fléchissant ou soustraites si le paramètre physique est l'effort tranchant, la distance entre la première section de mesure (α) et le premier appui étant égale à la distance entre la deuxième section de mesure (β) et le deuxième appui si le paramètre physique est le moment fléchissant, lesdites valeurs étant déterminées au niveau des sections de mesure (α, β) à l'aide de jauges de déformation disposées deux à deux symétriquement par rapport au plan neutre du support d'objet (5).

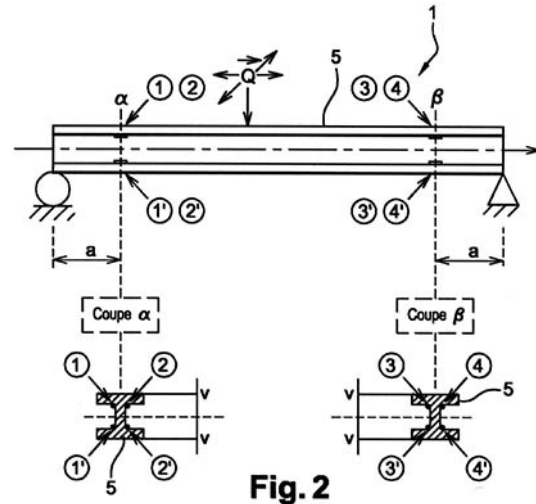


Fig. 2

(11) **15846**

(51) G06Q 30/06 (2006.01)

(21) 1201200200

(22) 04.05.2012

(30) ZA n° 2011/03371 du 09/05/2011

(54) A method and system of purchasing an insurance product using a mobile wallet.

(72) CHAPONDA Mazunzo G.; OKOUDJOU, Dare A.

(73) MFS AFRICA LIMITED, Felix House, 24 Dr Joseph Riviere Street, PORT-LOUIS (MU)

(74) SCP AKKUM, AKKUM & Associates, Quartier Mballa II, Dragages, B.P. 4966, YAOUNDE (CM).

(57) This invention relates to a method (300) and system (200) for purchasing insurance product using an existing mobile wallet having a telephone number and a PIN. The method (300) includes receiving (302) at least one initiation message indicative of an insurance product to be purchased and a telephone number associated with a communication device (104) of a purchaser (102) and determining whether or not the telephone number is associated with an existing mobile wallet. The method (300) includes sending (310) a query message and receiving (312) a response message from the communication device (104), the response message including a PIN associated with the mobile wallet. The method (300) then includes validating (316) the PIN to determine whether it is correct or not, authorising (320) the purchase only in response to a determination that the PIN is correct, and automatically populating (322) an insurance document, in response to the purchase being

authorised. A payment arrangement is created (324) using the mobile wallet.

(11) **15847**

(51) H01M 8/22 (2006.01)

(21) 1201200202 - PCT/US10/002406

(22) 31.08.2010

(30) US n° 61/259,685 du 10/11/2009; US n° 12/871,473 du 30/08/2010

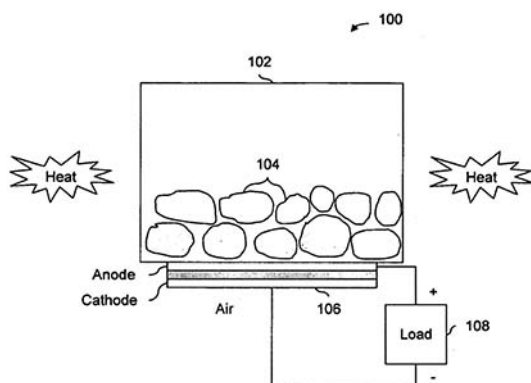
(54) Fuel cell system.

(72) JACOBSON, Craig, Peter; TUCKER, Michael, Cook; SHOLKLAPPER, Tal, Zvi.

(73) POINT SOURCE POWER, INC., 851 W. Midway Avenue, Suite 210 , ALAMEDA, CA 94501 (US)

(74) SCP AKKUM, AKKUM & Associates, Quartier Mballa II, Dragages, B.P. 4966, YAOUNDE (CM).

(57) A system for generating electrical power includes a fuel storage container having an inside and an outside including a wall including a heat conducting region configured to allow heat from an external heat source to be conducted into the fuel storage container. The system further includes a fuel cell region associated with a fuel cell having two sides, one side of the fuel cell exposed to the outside of the fuel storage container and one side of the fuel cell exposed to the inside of the fuel storage container, wherein the wall is configured to isolate the inside of the fuel storage container from the environment outside the fuel storage container. The system further includes an opening for receiving a fuel load for storage in the fuel storage container, the fuel cell having two sides, and an electrical connection providing access to power generated by the fuel cell.



(11) **15848**

(51) H01F 38/14 (2006.01)

(21) 1201200209 - PCT/AU10/001513

(22) 12.11.2010

(30) AU n° 2009905570 du 16/11/2009

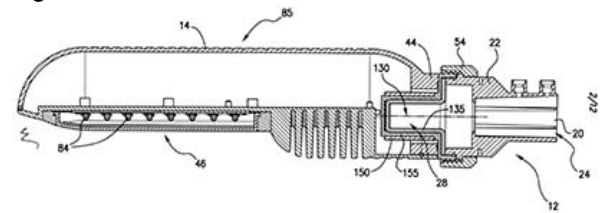
(54) Contactless coupling and method for use an electrical appliance.

(72) TREWIN Christopher Scott; RUSSELL Johnny Fabian; WEIMANN Christian Albin; RODWAY Michael.

(73) 300K Enterprises Pty Ltd., 22 Park Street, WYNYARD, TASMANIA 7325 (AU)

(74) Cabinet ÉKÉMÉ LYSAGHT SARL, B.P. 6370, YAOUNDE (CM).

(57) The present invention relates to a coupling and various methods of use of the coupling. In one embodiment the invention provides a coupling for use with an appliance operated by a power supply, which coupling allows mounting/dismounting of the appliance without electrical isolation from the supply said coupling comprising: a) a mounting member having a first encapsulated transformer element and suitable controls connectable to the power supply, said member being suitable for fixing to a structure; and b) a holder member engageable with said mounting member, wherein the holder member is suitable for holding or for connecting thereto an appliance, said holder member having other suitable controls and a second encapsulated transformer element able conduct power to an appliance; c) wherein engagement of the first and second members is able i) to cause induction of current in the second encapsulated transformer element enabling powering of an appliance and ii) is able to cause a signal to be carried between the controls and an appliance to control and/or monitor the appliance; and wherein disengagement of the first and second members results in no induction and no carriage of the signal.



(11) **15849**

(51) H04W 8/18 (2006.01)(21) 1201200211 - PCT/IB10/002879

(22) 11.11.2010

(30) IN n° 2326/DEL/2009 du 11/11/2009

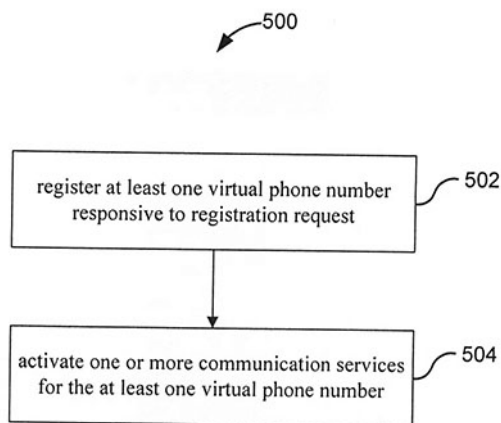
(54) Virtual number gateway.

(72) RABRA, Arun; GUPTA, Sanjay; KUMAR, Sharad; GUPTA, Madhavi.

(73) Comviva Technologies Limited, Aravali Crescent, 1, Nelson Mandela Road, Vasant Kunj, Phase II, NEW DELHI, 110070 (IN)

(74) Cabinet Spoor & Fisher Inc. Ngwafor & Partners, Blvd. du 20 Mai, Immeuble Centre Commercial de l'Hôtel Hilton, 2è Etage, Porte 208A, B.P. 8211, YAOUNDE (CM).

(57) An embodiment of a communication system for associating at least one virtual phone number with a mobile device is disclosed. The mobile device is pre-associated with a real phone number and owned by a first subscriber and the at least one virtual phone number is associated with a second subscriber. The system includes a virtual phone platform configured to activate one or more communication services for the at least one virtual phone number. The one or more communication services are simultaneously available to the at least one virtual phone number and the real phone number via the mobile device subsequent to the activation.



(11) **15850**

(51) H04L 29/06 (2006.01)(21) 1201200217

(22) 15.05.2012

(30) FR n° 11 54314 du 18/05/2011

(54) Procédé et dispositif de gestion d'accès à un réseau WiFi communautaire.

(72) MALLEDANT Matthieu; LEHR Franck; DURE Sébastien.

(73) FRANCE TELECOM, 6 place d'Alleray, 75015 PARIS (FR)

(74) Cabinet ALPHINOOR & Co, 191, Rue Boué de Lapeyrère, B.P. 5072, DOUALA (CM).

(57) La présente invention se rapporte à un procédé de gestion d'accès à un réseau WiFi communautaire comprenant un serveur, une base de données et des passerelles domestiques équipées de points d'accès au réseau. Le procédé comprend les étapes consistant :

- à réception par le serveur d'une requête provenant d'une première passerelle suite à une demande de connexion reçue par cette passerelle, cette passerelle ayant déjà atteint un nombre maximum de connexions, à chercher dans la base de données une deuxième passerelle, en sommeil, située à proximité de la première passerelle,

- à envoyer par le serveur une requête de réveil avec une demande d'activation du WiFi communautaire à la deuxième passerelle trouvée et

- à répondre par le serveur à la requête de la première passerelle en lui indiquant de refuser la demande de connexion, suite à la réception d'un acquittement provenant la deuxième passerelle.

(11) **15851**

(51) H04B 7/155 (2006.01)(21) 1201200222 - PCT/EP10/067530

(22) 16.11.2010

(30) FR n° 0958110 du 17/11/2009

(54) Procédé pour un relais adapté à fonctionner dans un mode numérique et analogique.

(72) HUC Serge; RAFIN Jérémie; FOURTET Christophe.

(73) DETRACOM, 41 Avenue de l'Europe, Eurocentre, 31620 CASTELNAU-D'ESTRETEFONDS (FR)

(74) Cabinet CAZENAVE SARL, B.P. 500, YAOUNDE (CM).

(57) Selon l'invention, un procédé de fonctionnement d'un relais (20) d'un système (10) professionnel de radiocommunications est adapté à fonctionner selon deux modes, un mode de fonctionnement numérique, utilisé par défaut, dans lequel ledit relais échange des signaux numériques avec un ou des terminaux numériques (30a), et un mode de fonctionnement analogique dans lequel ledit relais échange des signaux analogiques avec un ou des terminaux analogiques (30b). Le procédé comporte une étape (50) récurrente de recherche d'activité analogique, une étape (51) de basculement dans le mode de fonctionnement analogique, exécutée lorsqu'une activité analogique a été détectée, le mode de fonctionnement numérique étant interrompu tant que le relais (20) est en mode de fonctionnement analogique, et une étape (52) de retour au mode de fonctionnement numérique, exécutée lorsqu'un critère d'inactivité analogique est vérifié et/ou lorsqu'une durée prédéfinie maximale d'interruption du mode de fonctionnement numérique est écoulée. La présente invention concerne également un relais (20).

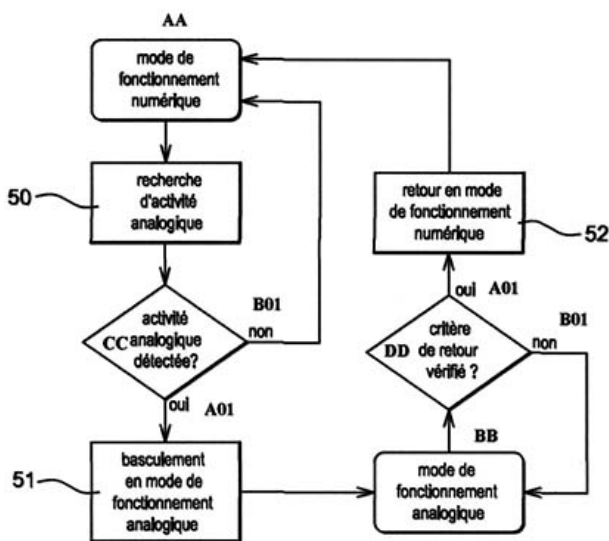


Fig. 2

50 search for analogue activity
 51 switch to analogue operating mode
 52 return to digital operating mode
 A01 yes
 B01 no
 AA digital operating mode
 BB analogue operating mode
 CC analogue activity detected?
 DD return criterion fulfilled?

(30) FR n° 0905586 du 20/11/2009

(54) Threaded connection.

(72) MARTIN Pierre; MAILLON Bertrand.

(73) VALLOUREC MANNESMANN OIL & GAS FRANCE, 54 rue Anatole France, 59620 AULNOYE-AYMERIES (FR); SUMITOMO METAL INDUSTRIES, LTD., 5-33, Kitahama 4-chome, Chuo-ku, Osaka-shi, OSAKA 541-0041 (JP)

(74) Cabinet CAZENAVE SARL, B.P. 500, YAOUNDE (CM).

(57) A threaded connection 1 comprising a first and a second tubular component, the first component comprising a male end comprising a distal surface and a threaded zone 5 disposed on its external peripheral surface, the second component comprising a female end comprising a distal surface and a threaded zone 4 disposed on its internal peripheral surface, the threaded zone 5 of the male end being threaded up into the threaded zone 4 of the female end, the threaded zones 4, 5 comprising respective male and female threads 40, 50 having a width which increases from the distal surface, the threads comprising load flanks having negative angles over at least a portion of their radial dimension, and stabbing flanks, with a radial clearance subsisting in the connected state between the crests of the male threads and the roots of the female threads and/or between the crests of the female threads and the roots of the male threads, with an axial clearance subsisting in the connected state between the stabbing flanks of the male and female threads, and the distal surface of the male end and/or female end being brought into axial abutting contact against a corresponding abutment surface.

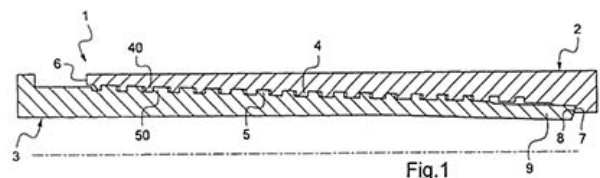


Fig.1

(11) 15853

(51) C10M103/06; C10N30/12; C10N30/96

(21) 1201200112 - PCT/EP10/005763

(22) 21.09.2010

(30) FR n° 09/04659 du 30/09/2009

(11) 15852

(51) F16L 15/06 (2006.01)(21) 1201200223 - PCT/EP10/006823

(22) 09.11.2010

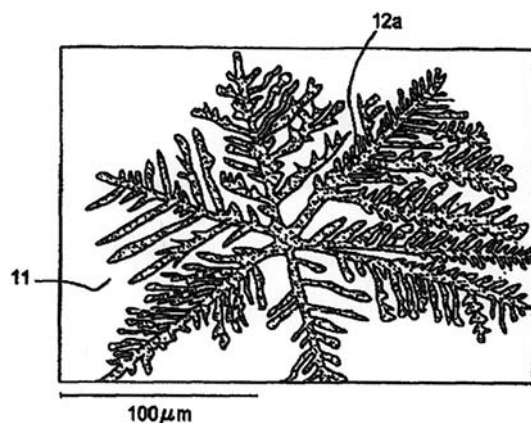
(54) Galling-resistant threaded tubular component and process for coating said component.

(72) PINEL Eliette; GARD Eric.

(73) VALLOUREC MANNESMANN OIL & GAS FRANCE, 54 rue Anatole France, 59620 AULNOYE-AYMERIES (FR); SUMITOMO METAL INDUSTRIES, LTD., 5-33, Kitahama 4-chome, Chuo-ku, Osaka-shi, OSAKA 5410041 (JP)

(74) Cabinet CAZENAVE SARL, B.P. 500, YAOUNDE (CM).

(57) A galling-resistant threaded tubular component for drilling or operating hydrocarbon wells has at one of its ends (1; 2) a threaded zone (3; 4) produced on its external or internal peripheral surface depending on whether the threaded end is male or female in type, with at least one portion of the threaded zone (3; 4) being coated with a dry film with a crystalline structure with a high specific surface area principally constituted by one or more mineral salts which are not reactive towards metals. It also concerns a process for coating such a component using a dry mineral film with a crystalline structure having a high specific surface area principally constituted by one or more mineral salts which are not reactive towards metals.



(11) **15854**

(51) A61P 35/00; A61K 9/48; A61K 31/166; A61K 47/10; A61K 47/26

(21) 1200900234 - PCT/US08/051214

(22) 16.01.2008

(30) US n° 60/880,755 du 16/01/2007

(54) Formulations for cancer treatment.

(72) OSSOVSKAYA, Valeria; LI, Lingyun; SHERMAN, Barry.

(73) BIPAR SCIENCES, INC., 400 Oyster Point Boulevard, Suite 200, SOUTH SAN FRANCISCO, CALIFORNIA 94080 (US)

(74) SCP NICO HALLE & Co. LAW FIRM, B.P. 4876, DOUALA (CM).

(57) The present invention provides compositions of matter, kits, and methods for use in treating cancer and viral conditions. In particular the invention provides for pharmaceutical compositions containing nitrobenzamide compounds that have enhanced solubility in aqueous solutions.

(11) **15855**

(51) A61K 38/16; A61K 39/12; C07K 14/08

(21) 1200900341 - PCT/US08/004622

(22) 10.04.2008

(30) US n° 60/922,732 du 10/04/2007

(54) Soluble and membrane-anchored forms of Lassa virus subunit proteins.

(72) BRANCO, Luis, M.; MATSCHINER, Alexander; ILLICK, Megan, M.; SAMPEY, Darryl, B.; GARRY, Robert, F.; BAUSCH, Daniel, G.; FAIR, Joseph, N.; GUTTIERI, Mary, C.; CASHMAN, Kathleen, A.; WILSON, Russell, B.; KULAKOSKY, Peter, C.; GESKE, F., Jon.

(73) THE ADMINISTRATORS OF THE TULANE EDUCATIONAL FUND, 1430 Tulane Avenue, NEW ORLEANS, LA 70112-2699 (US)

(74) SCP NICO HALLE & Co. LAW FIRM, B.P. 4876, DOUALA (CM).

(57) The invention discloses compositions comprising soluble and membrane-anchored forms of Lassa virus (LASV) glycoprotein 1 (GP1), glycoprotein 2 (GP2), the glycoprotein precursor (GPC), the nucleocapsid protein (NP), and the nucleic acids encoding these proteins. This invention further relates to diagnostic and preventative methods using these compositions. Preventative methods include preparation of vaccines, as well as factors (e.g. small molecules) that inhibit LASV infectivity. Further, the invention relates to diagnostic and therapeutic antibodies including neutralizing antibodies for the prevention and treatment of infection by LASV and other arenaviruses.

B
REPertoire SUIVANT LA C.I.B.

(51)	(11)
A01H 1/00	15822
A01H7/04	15823
A01N 55/06	15821
A61F 2/04 (2006.01)	15829
A61F9/413	15832
A61K 9/16	15836
A61K 9/127	15828
A61K 38/16	15855
A61K 39/395	15831
A61P 3/00	15824
A61P35/00	15854
B02B 3/00 (2006.01)	15835
B03B 5/62 (2006.01)	15844
B03C 1/015 (2006.01)	15834
C07D 231/12	15825
C07D 487/04	15839
C07D 519/00	15837
C07K 19/00	15838
C08B 37/00	15826
C09K 8/588	15833
C10M103/06	15853
E21B 31/00 (2006.01)	15827
E21B 33/04 (2006.01)	15841
E21B 47/00 (2006.01)	15830
F16L 15/06 (2006.01)	15852

(51)	(11)
F17C 3/02 (2006.01)	15842
G01G 19/14 (2006.01)	15845
G06Q 30/06 (2006.01)	15846
G07C 5/00 (2006.01)	15843
H01F 38/14 (2006.01)	15848
H01G 4/20 (2006.01)	15840
H01M 8/22 (2006.01)	15847
H04B 7/155 (2006.01)	15851
H04L 29/06 (2006.01)	15850
H04W 8/18 (2006.01)	15849

C
REPertoire DES NOMS

ABBOTT & COBB, INC.
(11) 15822 (51) A01H 1/00
(11) 15823 (51) A01H 7/04
ADD
(11) 15843 (51) G07C 5/00 (2006.01)
Aker Subsea AS
(11) 15841 (51) E21B 33/04 (2006.01)
Alnylam Pharmaceuticals, Inc.
(11) 15828 (51) A61K 9/127
AVHAD Narayan Fakkdrao
(11) 15832 (51) A61F 9/413
BAKER HUGHES INCORPORATED
(11) 15827 (51) E21B 31/00 (2006.01)
(11) 15830 (51) E21B 47/00 (2006.01)
BIPAR SCIENCES, INC.
(11) 15854 (51) A61P 35/00
CENTRE NATIONAL DE LA RECHERCHE SCIENTIFIQUE
(11) 15845 (51) G01G 19/14 (2006.01)
Comviva Technologies Limited
(11) 15849 (51) H04W 8/18 (2006.01)
CPG Resources-Mineral Technologies Pty Ltd.
(11) 15844 (51) B03B 5/62 (2006.01)
DETRACOM
(11) 15851 (51) H04B 7/155 (2006.01)
Dow AgroSciences LLC
(11) 15839 (51) C07D 487/04
FRANCE TELECOM
(11) 15850 (51) H04L 29/06 (2006.01)
GAZTRANSPORT ET TECHNIGAZ
(11) 15842 (51) F17C 3/02 (2006.01)

KHOLOSHENKO, Roman Stanislavovich;
KOVALENKO, Gennady Viktorovich;
KORSUN, Ilya Vladimirovich & NIKOLAEVA, Ljudmila Alexandrovna
(11) 15840 (51) H01G 4/20 (2006.01)
LUNDBECK A/S (H.)
(11) 15836 (51) A61K 9/16
Merrimack Pharmaceuticals, Inc.
(11) 15831 (51) A61K 39/395
MFS AFRICA LIMITED
(11) 15846 (51) G06Q 30/06 (2006.01)
Oilflow Solutions Holdings Limited
(11) 15833 (51) C09K 8/588
PIAM FOKAM Godefroy
(11) 15835 (51) B02B 3/00 (2006.01)
POINT SOURCE POWER, INC.
(11) 15847 (51) H01M 8/22 (2006.01)
Protein Design Lab, Ltd.
(11) 15838 (51) C07K 19/00
Pure Bioscience
(11) 15821 (51) A01N 55/06
SAMBUSSETI, Antonio
(11) 15829 (51) A61F 2/04 (2006.01)
SANOFI
(11) 15826 (51) C08B 37/00
(11) 15837 (51) C07D 519/00
SIEMENS AKTIENGESELLSCHAFT and BASF SE
(11) 15834 (51) B03C 1/015 (2006.01)
SYNGENTA PARTICIPATIONS AG
(11) 15824 (51) A61P 3/00
(11) 15825 (51) C07D 231/12

TULANE EDUCATIONAL FUND**(THE ADMINISTRATORS OF THE)**

(11) 15855 (51) A61K 38/16

**VALLOUREC MANNESMANN OIL & GAS
FRANCE et SUMITOMO METAL INDUSTRIES,
LTD.**

(11) 15852 (51) F16L 15/06 (2006.01)

(11) 15853 (51) C10M103/06

300K Enterprises Pty Ltd.

(11) 15848 (51) H01F 38/14 (2006.01)